

T.C.
TEKİRDAĞ BÜYÜKŞEHİR BELEDİYE BAŞKANLIĞI
OKUL SERVİS ARAÇLARI (J PLAKA) HİZMET YÖNETMELİĞİ

Amaç, Kapsam, Yasal Dayanaklar ve Tanımlar

Amaç

Madde 1-Bu Yönetmeliğin amacı; Tekirdağ Büyükşehir Belediyesi sınırları genelinde; zorunlu eğitim kapsamındaki okul öncesi, okul dönemi ile diğer öğrenci taşıma hizmetlerini düzenli ve güvenli hale getirmek, belirlenen güzergâhlarda öğrenci taşıma izni verilen araçların hangi koşullar altında ve ne şekilde çalışacaklarını, bunların işleticileri ile verilen hizmetten yararlanan kişi ve kuruluşlar arasındaki ilişkileri, bu amaçla taşıma yapacak gerçek ve tüzel kişilerin sayısını, yeterlilik ve çalışma şartlarını düzenlemek ve bu Yönetmeliğin gerekli kıldığı denetim hizmetlerini yapmaktır.

Kapsam

Madde 2-Bu Yönetmelik;

2-1 Tekirdağ Büyükşehir Belediyesi sınırları genelinde İl Trafik Komisyonunun veya UKOME'nin uygun gördüğü ve Okul Servis Araçları Hizmet Yönetmeliği'ndeki hükümler gereğince verilen 'J' plakalı okul servis araçlarını,

2-2 Komşu ilden gelen servis araçlarını,

2-3 Mülkiyetlerindeki (öz mal) araçlarla kendi öğrencilerini taşıyan eğitim kurumlarının araçlarını,

2-4 Özel Eğitim ve Rehabilitasyon Merkezleri araçlarını kapsar. (Değişiklik:08/06/2022 tarih ve 764 sayılı TBB M.K.)

Yasal Dayanak Hukuki Sorumluluk

Madde 3-Bu yönetmelik yasal dayanağını;

3.1- 5216 sayılı Büyükşehir Belediyesi Kanunu'nun 7. ve 9.maddeleri,

3.2- 5393 sayılı Belediye Kanunu,

3.3- 4925 sayılı Karayolları Taşıma Kanunu,

3.4- 2918 sayılı Karayolları Trafik Kanunu,

3.5- 5326 sayılı Kabahatler Kanunu,

3.6- 2886 sayılı Devlet İhale Kanunu,

3.7- 6183 sayılı Amme Alacaklarının Tahsil Usulü Hakkındaki Kanun,

3.8- 5362 sayılı Esnaf ve Sanatkarlar Kanunu

3.9- 1608 (151) sayılı Umuru Belediyeye Müteallik Ahkâmı Cezaiye Hakkındaki Kanun,

3.10- 4721 sayılı Türk Medeni Kanunu,

3.11- 15.06.2006 tarih ve 26199 sayılı Resmi Gazetede yayınlanan "Büyükşehir Belediyeleri Koordinasyon Merkezleri Yönetmeliği",

3.12- "25.10.2017 tarih ve 30221 sayılı Resmi Gazete de yayınlanan Okul Servis Araçları Hizmet Yönetmeliği" (Değişik: 08.05.2019 tarih ve 481 sayılı TBB M.K.)

3.13- Bakanlar Kurulunun 1986/10553 sayılı Ticari Plakaların Verilmesine İlişkin Usul ve Esaslar hakkındaki kararı,

3.14- Karayolları Trafik Yönetmeliği,

3.15- Karayolu Taşıma Yönetmeliği,

3.16- UKOME Kararları hükümlerinden alır.

Bu yönetmelikte herhangi bir kişi ya da kuruluşa getirilen yükümlülük, o kişi ya da kuruluşun herhangi bir mevzuatla tabi olduğu yükümlülüklerinden masumiyet veya muafiyet sağlamaz.

Tanımlar

Madde 4-Bu yönetmelikte geçen terimlerden;

Belediye: Tekirdağ Büyükşehir Belediyesini,

Belediye Başkanı: Tekirdağ Büyükşehir Belediye Başkanını,

Meclis: Tekirdağ Büyükşehir Belediye Meclisini,

Encümen: Tekirdağ Büyükşehir Belediye Encümenini,

UKOME: 5216 Sayılı Kanun'un 9. maddesi gereğince görev yapmakta olan Tekirdağ Ulaşım Koordinasyon Merkezini,

Daire Başkanı: Tekirdağ Büyükşehir Belediyesi Ulaşım Dairesi Başkanını,

Şube Müdürlüğü: Ulaşım Koordinasyon Şube Müdürlüğünü,

Teknik Komisyon: Araçların, Yönetmelik hükümlerinin uygunluğunun denetlenmesinden sorumlu ve Ulaşım Dairesi Başkanlığınca görevlendirilecek, 3 (üç) kişilik kurulu,

Araç Uygunluk Belgesi: İşleticilerin bu Yönetmelik hükümlerine göre Tekirdağ Büyükşehir Belediyesi Ulaşım Dairesi Başkanlığı'ndan alacakları öğrenci servis aracı uygunluk belgesini,

Meslek Odası: Şoförler ve Otomobilciler Esnaf Odası, Ticaret ve Sanayi Odası ile Esnaf ve Sanatkarlar Odasını,

Öz Mal Araç: Ticaret Sicil Tasdiknamesinde belirlenmiş unvan üzerine kayıtlı olan aracı,

D4 yetki belgesi: Tarifeli ve tarifersiz olarak 100 kilometreye kadar olan şehirlerarası ve taşıma mesafesine bakılmaksızın il içi ticari yolcu taşımacılığı yapacaklara verilen belgeyi,

Yurtiçi Yolcu Taşımacılığı Sürücü Mesleki Yeterlilik Belgesi (SRC): Karayolu ile yük ve yolcu taşımacılığı faaliyetlerinde kullanılan, ticari araçlarda çalışan şoförlerin almaları zorunlu olan mesleki yeterlilik belgesini,

Özel İzin Belgesi: Okul servis araçlarına verilen ve okul servis aracının işletenini, şoförünü, rehber personelini, taşıtın plakasını, cinsini, taşıma sınırını belirten ve bir yıl süre ile geçerliliği olan belgeyi,

Güzergâh İzin Belgesi: Okul servis araçlarının kalkış noktası ile varış noktası arasında kalan güzergâhı belirten Şube Müdürlüğünce verilen belgeyi,

Şoför: Ticari olarak tescil edilmiş bir motorlu taşıtı karayolunda süren ve ilgili mesleki yeterlilik belgesine sahip olan sürücüyü,

Şoför Tanıtım Kartı: Öğrenci servis aracını kullanan kişinin tüm servis hizmeti boyunca bulundurması gereken tanıtım kartını,

Araç Sürücüsü: Okul servis araçlarını sevk ve idare eden araç sürücülerini,

Araç: Karayolunda insan taşımak için imal edilmiş motorlu taşıtları,

Küçük otobüs (Minibüs): (Değişik: RG 25/07/2014-29071) Şoförü dahil 10 ile 17 adet arasında oturma yeri olan otobüsü,

Büyük otobüs (Otobüs): (Değişik: RG 25/07/2014-29071) Şoförü dahil 17 adetten fazla oturma yeri olan otobüsü,

Taşıma Sınırı: Okul servis aracının trafik tescil belgesinde belirtilen oturma yeri sayısını,

Yolcu: Aracı kullanan şoför ile hizmetliler dışında araçta bulunan öğrencileri ve rehber personeli,

Taşıma: Bir ücret karşılığında okul öncesi eğitim, ilköğretim ve ortaöğretim ile yükseköğretim öğrencilerinin kamuya açık karayolunda sürücüsü dâhil en az 10 oturma yeri olan yolcu taşımaya mahsus taşıtlarla çıkış noktasından okula, okuldan varış noktasına getirilip götürülmesini,

Taşımacı: Öğrencilerin bir ücret karşılığı taşınmasını üstlenen gerçek veya tüzel kişileri,

Okul Öncesi Öğrenci: Mecburi öğrenim çağına gelmemiş 4–5 yaş grubu çocuklarının eğitimi amacıyla açılan kurumlara gidip gelen çocukları,

Rehber Personel: Okul öncesi çocukları ve/veya ilköğretim öğrencilerini taşıyan okul servis araçlarında, araç içi düzenini sağlayan, öğrencilerin araca iniş ve binişlerinde yardımcı olan şahısları,

Rehber Personel Tanıtım Kartı: Okul öncesi ve ilköğretim öğrencilerinin taşındığı okul servis araçlarında yardımcı personel olarak görev alan personelin servis hizmeti süresince bulundurması gereken kartını,

Okul Servis Aracı: Genel olarak okul öncesi eğitim, ilköğretim, ortaöğretim ve yükseköğretim öğrencileri ve benzeri eğitim kurumları ile sadece rehber personel taşınmalarında kullanılan, 2003–2 Sayılı Tekirdağ İl Trafik Komisyon kararında resmi ya da özel kuruluşlara ücret karşılığında öğrenci taşıma hizmeti verme amacı ile kullanılan ve Tekirdağ Emniyet Müdürlüğü Trafik Tescil Müdürlüğü'nde "J" seri plakasına kayıtlı araçları,

Trafikten Çekme: Ticari tahsisli (J) plakalı aracın ticari faaliyete ara vermek (J plakasını trafikten çeken araç sahipleri 180 (yüzseksen) takvim günü içinde, 180 inci günün hafta sonu veya resmi tatil gününe gelmesi durumunda takip eden ilk iş günü mevcut plakasını yeni aracına takmak için Ulaşım Dairesi Başkanlığına müracaat etmesi gerekir.) maksadıyla trafikten çekilmesini, (İlave:08/06/2022 tarih ve 764 sayılı TBB M.K.)

Özel Eğitim ve Rehabilitasyon Merkezi: Özel eğitime ihtiyacı olan bireylerin eğitim ihtiyaçlarını karşılamak için özel olarak yetiştirilmiş personel, geliştirilmiş eğitim programları ve yöntemleri ile onların özür ve özelliklerine uygun ortamlarda sürdürülen ve engel olan sakatlığını ya da hastalığını gidermek, onu iş yapabilecek, çalışabilecek duruma getirmek için çalışan eğitim kurumları. (İlave:08/06/2022 tarih ve 764 sayılı TBB M.K.), ifade eder.

Bu yönetmelikte yer almayan ve açıklanmayan diğer hususlar için ilgili kanun ve yönetmeliklerde kullanılan tanımlar geçerlidir.

Okul Servis Araçlarının Dosyalarının Düzenlenmesi, Takibi

Madde 5

5.1- Ulaşım Dairesi Başkanlığınca Tekirdağ Büyükşehir Belediye sınırları dâhilinde öğrenci servisi yapan her araç için ayrı bir dosya açılır. Bu yönetmelik hükümlerine aykırı hareketlerin tespiti ile çalışma esaslarına uyulması hükümlerinin takibi Ulaşım Dairesi Başkanlığı tarafından yürütülür.

5.2- Bu Yönetmelik gereği Özel İzin Belgesi verilecek okul servis araçları hakkında tahakkuk ve tahsilât işlemleri Mali Hizmetler Dairesi Başkanlığınca yapılır.

5.3- Özel İzin Belgesi, Güzergâh İzin Belgesi, Şoför Tanıtım Kartı ve Rehber Personel Kartı başvuru evraklarını araç sahibi kendisi veya tayin edeceği vekili ile teslim ederek, takip etmek zorundadır. (Değişiklik:08/06/2022 tarih ve 764 sayılı TBB M.K.)

5.4- Başvuru esnasında yukarıda belirtilen belgelerde eksiklik olduğunun anlaşılması durumunda; eksikliklerin tamamlanması gerektiği başvuru sahibine bildirilir. Söz konusu eksik belge müracaat tarihinden 30 gün içerisinde tamamlanmadığı takdirde başvuru geçersiz sayılır. (İlave:08/06/2022 tarih ve 764 sayılı TBB M.K.)

Araçlarda Aranacak Şartlar

Taşımacılar tarafından Okul Servis Aracı olarak kullanılacak taşıtlarda aranan şartlar

Madde 6

6.1- Okul servis araçlarının arkasında "OKUL TAŞITI" yazısını kapsayan ekte belirtilen renk, ebat ve şekilde reflektif bir kuşak bulundurulmalıdır. (EK–1/1 ve EK–1/2)

6.2- Okul Servis Aracının arkasında, öğrencilerin iniş ve binişleri sırasında yakılmak üzere en az 30 cm çapında kırmızı ışık veren bir lamba bulunmalı ve bu lambanın yakılması halinde üzerinde siyah renkte büyük harflerle "DUR" yazısı okunacak şekilde tesis edilmiş olmalı, lambanın yakılıp söndürülmesi tertibatı fren lambaları ile ayrı olmalıdır. (EK–2)

6.3- Okul Servis Aracı olarak kullanılacak taşıtlarda, öğrencilerin kolayca yetişebileceği camlar ve pencereler sabit olmalı, iç düzenlemesinde demir aksam açıkta olmamalı, varsa yaralanmaya sebebiyet vermeyecek yumuşak bir madde ile kaplanacak ve engelli öğrenci ve çocukları taşıyacak olan okul servis araçları ayrıca 01/07/2005 tarihli ve 5378 sayılı Engelliler Hakkında Kanuna dayalı olarak çıkarılan ikincil mevzuata uygun olacaktır. (Değişiklik:08/06/2022 tarih ve 764 sayılı TBB M.K.)

6.4- Okul Servis Araçlarında; 26/10/2016 tarihli ve 29869 sayılı Resmi Gazete' de yayımlanan Araçların İmal, Tadil ve Montajı Hakkında Yönetmelik ile Karayolları Trafik Yönetmeliğinde belirtilen standart, nitelik ve sayıda araç, gereç ve malzemeler her an kullanılabilir durumda bulundurulacaktır. (Değişiklik:08/06/2022 tarih ve 764 sayılı TBB M.K.)

- 6.5-** Okul Servis Araçlarının kapıları şoför tarafından açılıp kapatılabilecek şekilde otomatik (Havalı, Hidrolikli v.b.) olabileceği gibi; araç şoförleri tarafından elle kumanda edilebilecek şekilde (Mekanik) de olabilir. Otomatik olduğu takdirde, kapıların açık veya kapalı olduğu şoföre optik ve/veya akustik sinyallerle intikal edecek şekilde olmalıdır.
- 6.6-** Okul Servis Aracı olarak kullanılacak taşıtlar temiz, bakımlı ve güvenli durumda bulundurulmalı ve mevzuatta tanımlı süreler içinde bakım ve onarımları yaptırılmakla birlikte; taşıtların cinsine göre Karayolları Trafik Yönetmeliğinin öngördüğü periyodik muayeneleri de yaptırılmış olmalıdır.
- 6.7-** Okul Servis Aracı olarak kullanılacak taşıtların yaşları 12 (oniki) yaşından büyük olmayacaktır. Taşıtların yaşı fabrikasınca imal edildiği tarihten sonra gelen ilk takvim yılı esas alınarak hesaplanacaktır. (Değişiklik:08/06/2022 tarih ve 764 sayılı TBB M.K.)
- 6.8-** Araçların İmal, Tadil ve Montajı Hakkındaki Yönetmelik hükümlerine göre tayin edilen ve o araca ait tescil belgelerinde gösterilen oturacak yer adedi, aracın içerisine görülebilecek bir yere yazılarak sabit şekilde monte edilecektir. (Değişiklik:08/06/2022 tarih ve 764 sayılı TBB M.K.)
- 6.9-** Kamu Kurum ve Kuruluşları ile gerçek ve tüzel kişi ve kuruluşlara ait okul servis aracı olarak teçhiz edilmiş araçlar, taahhüt ettikleri öğrenci taşıma hizmetlerini aksatmamak kaydıyla, personel servis taşıma hizmetlerinde de kullanılabilir. Ancak, bu taşıma esnasında okul servis araçlarına ait ışıklı işaretlerin şoförler tarafından kullanılması yasaktır. (Değişiklik:08/06/2022 tarih ve 764 sayılı TBB M.K.)
- 6.10-** Okul servis araçları; Araçların İmal, Tadil ve Montajı Hakkındaki Yönetmelik hükümlerine uygun olacaktır. (Değişiklik:08/06/2022 tarih ve 764 sayılı TBB M.K.)
- 6.11-** Okul servis araçlarında araç takip sistemi bulundurulacaktır. Kayıtlar en az 30 (otuz) gün muhafaza edilecektir. (Değişiklik:08/06/2022 tarih ve 764 sayılı TBB M.K.)
- 6.12-** Okul servis araçlarında her öğrenci için üç nokta emniyet kemeri ve gerekli koruyucu tertibat bulundurulacaktır. (Değişiklik:08/06/2022 tarih ve 764 sayılı TBB M.K.)
- 6.13-** Okul servis araçlarında görüntü ve müzik sistemleri taşıma hizmeti sırasında kullanılmayacaktır. (İlave:08/06/2022 tarih ve 764 sayılı TBB M.K.)
- 6.14-** Okul servis araçlarında yazın serin, kışın sıcak ortam sağlayacak sistemler bulundurulacaktır.”
- 6.15-** Okul servis araçlarında Ulaştırma, Denizcilik ve Haberleşme Bakanlığınca standartları belirlenen her koltukta oturmaya duyarlı sensörlü sistemler bulundurulacaktır. (İlave:08/06/2022 tarih ve 764 sayılı TBB M.K.)
- 6.16-** Okul servis araçlarında tüm koltukları görececek şekilde Araçların İmal, Tadil ve Montajı Hakkında Yönetmelik ekinde belirtilen standartlara uygun, iç ve dış kamera ile en az 30 (otuz) gün süreli kayıt yapabilen kayıt cihazı bulundurulacaktır. (İlave:08/06/2022 tarih ve 764 sayılı TBB M.K.)
- 6.17-** Okul servis araçlarının üzerine renkli film tabakaları yapıştırılması yasaktır. (İlave:08/06/2022 tarih ve 764 sayılı TBB M.K.)
- 6.18-** Okul servis araçlarında iç mekanı gösteren beyaz cam dışında cam kullanılamaz. (İlave:08/06/2022 tarih ve 764 sayılı TBB M.K.)
- 6.19-** Araçta Mevsim şartlarına uygun lastik takılı olması gerekmektedir. (İlave:08/06/2022 tarih ve 764 sayılı TBB M.K.)
- 6.20-** Camlarda sürüş güvenliğini ve görüş açısını tehlikeye atacak kırık yada çatlak bulunmayacaktır. (İlave:08/06/2022 tarih ve 764 sayılı TBB M.K.)

Araç Uygunluk Belgesi Verilecek Araçlarda İzlenecek Yöntemler

Madde 7

7.1- Araç Uygunluk Belgesi; gerçek ve tüzel kişilerce öğrenci taşımak için kullanılacak okul servis araçlarına, Özel Eğitim ve Rehabilitasyon Merkezleri Araçlarına, ‘J’ plakalı araçlara ve öz mal aracı ile kendi öğrencisini taşıyanların araçlarına düzenlenir. Araçların uygunluğu Ulaşım Dairesi Başkanlığınca görevlendirilecek Teknik Komisyonca aşağıdaki usulde yapılır. (Değişiklik:08/06/2022 tarih ve 764 sayılı TBB M.K.)

7.1.1- Aracının uygunluğu Ulaşım Dairesi Başkanlığınca görevlendirilecek Teknik Komisyonca saptanır.

7.1.2- Teknik Komisyon Ulaşım Dairesi Başkanlığınca görevlendirmiş Komisyon Başkanı ve iki üyeden oluşur. Komisyonun görevlendirildiği bölgede Zabıta Daire Başkanlığınca trafik düzenini sağlamak üzere personel görevlendirilir.

7.1.3- Yönetmeliğin ekindeki araç uygunluk (EK-6) tespit formuna göre kontrolü yapılır.

7.2- Okul servis aracı üzerinde taşımacılık yapılan kooperatif veya özel okulların amblemini dışında reklam bulundurulamaz. (Değişik: 08.05.2019 tarih ve 481 sayılı TBB M.K.)

7.3- Uygunluktan geçen araçlara 1 (bir) yıl geçerli olmak üzere düzenlenen Araç Uygunluk Belgesi teslim edilir. (Değişik: 08.05.2019 tarih ve 481 sayılı TBB M.K.)

Okul Servis Araçlarına Özel İzin Belgesi Verilmesi İle İlgili İşlemler

Madde 8

8.1- Tekirdağ İlinde öğrenci taşıma hizmetleri, “J” plakalı araçlara verilen özel izin belgesiyle yapılır. Bu belge olmadan öğrenci servis aracı çalıştırmak yasaktır. Bu belge aracın hizmet süreleri içerisinde araçta bulundurulması ve gerektiğinde beyanı zorunludur. Verilen Özel İzin Belgeleri sonraki yılın Ekim ayı sonuna kadar geçerlidir.(Değişiklik:08/06/2022 tarih ve 764 sayılı TBB M.K.)

8.2- Okul Servis Aracı Özel İzin Belgesi, Ticari Plaka İşlemleri Şube Müdürlüğü tarafından onaylanır. (Değişik: 08.05.2019 tarih ve 481 sayılı TBB M.K.)

8.3- Özel İzin Belgesi düzenlenmesi esnasında araç plakaları için Emniyet Müdürlüğü'nün trafik tescil kayıtları göz önünde bulundurulur.

8.4- Emniyet Müdürlüğü Trafik Tescil Birimlerinden “J” plaka verilmiş araçlara Özel İzin Belgesi düzenlenebilmesi için aşağıdaki belgelerin tamamlanması zorunludur. İbraz edilecek belgeler Kamu Hizmetlerinin Sunumunda Uygulanacak Usul ve Esaslara İlişkin Yönetmelik mevzuatına uygun olarak beyan edilir. Başvuru esnasında yukarıda belirtilen belgelerde eksiklik olduğunun anlaşılması durumunda; eksikliklerin tamamlanması gerektiği başvuru sahibine bildirilir. Söz konusu eksik belge müracaat tarihinden itibaren 30 gün içerisinde tamamlanmadığı takdirde başvuru geçersiz sayılır. (Değişiklik:08/06/2022 tarih ve 764 sayılı TBB M.K.)

8.4.1- Dilekçe: İkametgâh adresi, aracın plakası, modeli, motor ve şasi numarası, kaç kişilik olduğu hususlarını içeren özel izin belgesi talep dilekçesi. Özel izin belgesi müracaat dilekçesi ekinde Okul onaylı Öğrenci isim listesi bulunacaktır. (Müracaat tarihi ay sonu, hafta sonu veya resmi tatil gününe gelmesi durumunda takip eden ilk iş günü Ulaşım Dairesi Başkanlığına müracaat etmesi gerekir.) (Değişiklik:08/06/2022 tarih ve 764 sayılı TBB M.K.)

8.4.2- Trafik tescil belgesi (araç ruhsatı) (Aracın model yılından sonra gelen ilk takvim yılı esas alınmak kaydıyla 12 yaşını aşmamış olması gerekir). (Değişiklik:09.03.2016 tarih ve 295 sayılı TBB M.K.)

8.4.3- Taşımacılık yaptığına dair, plakasının tescil edildiği ilgili Vergi Dairesinden mükellefiyet kaydı.

8.4.4- Aracın mali sorumluluk sigorta poliçesi.

8.4.5- Aracın ferdi koltuk sigorta poliçesi.

8.4.6- Belediyeden alacakları borcu yoktur yazısı veya onay kaşesi.

8.4.7- Araç sahibinin bağlı olduğu odadan güncel alınmış faaliyet belgesi. (Değişiklik:09.03.2016 tarih ve 295 sayılı TBB M.K.)

8.4.8- Okul servis aracı bakım ve onarım takip formu (EK-3).

8.4.9- Özel izin belgesi alacak araç sahiplerinin ve araçta çalışacak şoförler ile rehber personelin kimlik bilgilerinin (şoför tanıtım kartı ve rehber personel tanıtım kartı) ve bunlara ait güncel adli sicil kaydının ibrazı. (Değişiklik:08/06/2022 tarih ve 764 sayılı TBB M.K.)

8.4.10- Adli Sicil Kaydı, [Taşımacılar (tüzel kişi olması halinde, anonim şirket ve kooperatiflerde yönetim kurulu üyeleri, diğer tüzel kişilerde ise tüm ortakları ve bu tüzel kişilikleri temsil ve ilzama yetkili kişiler) 26/9/2004 tarihli ve 5237 sayılı Türk Ceza Kanununun 53 üncü maddesinde belirtilen süreler geçmiş ve affa uğramış veya hükmün açıklanmasının geri bırakılmasına karar verilmiş olsa bile;] (Değişiklik:08/06/2022 tarih ve 764 sayılı TBB M.K.)

8.4.10.1.- Devletin güvenliğine karşı suçlar, anayasal düzene ve bu düzenin işleyişine karşı suçlar, zimmet, irtikap, rüşvet, hırsızlık, dolandırıcılık, sahtecilik, güveni kötüye kullanma, hileli iflas, ihaleye fesat karıştırma, edimin ifasına fesat karıştırma, suçtan kaynaklanan mal varlığı değerlerini aklama veya kaçakçılık suçlarından mahkum olmamak, (İlave:08/06/2022 tarih ve 764 sayılı TBB M.K.)

8.4.10.2.- Türk Ceza Kanununun 81, 102, 103, 104, 105, 109, 179/3, 188, 190, 191, 226 ve 227 nci maddelerindeki suçlardan hüküm giymemiş olmak veya devam etmekte olan bir kovuşturması bulunmamak ya da kovuşturması uzlaşmayla neticelenmemiş olmak, (İlave:08/06/2022 tarih ve 764 sayılı TBB M.K.)

8.4.10.3.- Terör örgütlerine veya Milli Güvenlik Kurulunca Devletin milli güvenliğine karşı faaliyette bulunduğu karar verilen yapı, oluşum veya gruplara üyeliği, mensubiyeti, iltisakı veya irtibatı bulunmamak, (İlave:08/06/2022 tarih ve 764 sayılı TBB M.K.)

şartlarını haiz olması zorunludur.

8.5- Özel İzin Belgesi form örneği (EK-4)' dendir.

8.6- Başvuru evraklarını araç sahibi kendisi veya tayin edeceği vekili ile teslim ederek, takip etmek zorundadır. (Değişiklik:08/06/2022 tarih ve 764 sayılı TBB M.K.)

8.7- Başvurusu kabul edilen araçlara fiili kontrol, madde 7.1 de belirtildiği gibi yapılır ve uygun görülenlere Araç Uygunluk Belgesi düzenlenir.

8.8- Uygunluk Onayı alan "J" Plakalı araçlara Ticari Plaka İşlemleri Şube Müdürü onayı ile Özel İzin Belgesi düzenlenir. (Değişiklik:08/06/2022 tarih ve 764 sayılı TBB M.K.)

8.9-J Plaka İle Öğrenci Servis Taşımacılığı yapan aracın ilk kalkış yeri; EK-7 de sunulan plaka tasnif tablosunda belirtilen ilçe sınırları içerisinde olmak kaydıyla, kendi ilçe sınırları dışındaki okullara gidip, dönüşte de öğrencileri geri getirebilirler. (Değişiklik: 08.05.2019 tarih ve 481 sayılı TBB M.K.)

8.10-Üst üste 2 (iki) yıl süre ile Özel İzin Belgesi almayanların J plaka hakkı, trafik tescilinden silinmesi istemiyle, UKOME kuruluna sunulur. UKOME tarafından silinme isteminin onayını takiben kullanılan ticari plakanın boşa çıkartılarak seriden plakaya çevrilmesi için ilgili kuruma yazı yazılır. (Değişiklik: 08.05.2019 tarih ve 481 sayılı TBB M.K.)

8.11- İcra yolu veya mahkeme kararı ile trafikten men edilerek çalışmayan servis araçları Özel İzin Belgeleri hakkında konu çözümleninceye kadar Daire Başkanlığı tarafından işlem yapılmayarak askıya alınır, herhangi bir yaptırım da uygulanmaz.

8.12- Okul servis aracı sahibinin plakasını devretmesi ya da satması durumunda, sahip olduğu Özel İzin Belgesi süresi dolmasa dahi iptal edilerek ve plakayı alan kişi adına yeni Özel İzin Belgesi düzenlenir.

8.13- Özel İzin Belgesinin zayi edilmesi halinde Belediye Meclisi tarafından kabul edilen, o yılın kayıp belge bedeli alınarak Özel İzin Belgesi yenilenir. (Değişiklik:08/06/2022 tarih ve 764 sayılı TBB M.K.)

8.14- J plaka araçların yıl içerisinde model değişikliği yapıldığı zaman Özel İzin Belgesi ücretsiz olarak değiştirilir. (Değişiklik: 08.05.2019 tarih ve 481 sayılı TBB M.K.)

Güzergâh İzin Belgesi

Madde 9- Müracaatı uygun bulunanlara, UKOME'nin belirlediği güzergahlarda 1 (bir) yıl geçerli olmak üzere ve süresi bir sonraki yılın Ekim ayı sonunda bitmek kaydıyla Güzergâh İzin Belgesi Ticari Plaka İşlemleri Şube Müdürü tarafından onaylanarak verilir. (Değişiklik:08/06/2022 tarih ve 764 sayılı TBB M.K.)

Komşu ilden gelen okul servis araçları için verilen Güzergâh İzin Belgesi

9.1- Talep edilen güzergâhın belirtildiği, İkametgâh adresi ve telefonunu içeren dilekçe. (Başvuru evraklarını araç sahibi kendisi veya tayin edeceği vekili ile teslim ederek, takip etmek zorundadır. Başvuru esnasında yukarıda belirtilen belgelerde eksiklik olduğunun anlaşılması durumunda; eksikliklerin tamamlanması gerektiği başvuru sahibine bildirilir. Söz konusu eksik belge müracaat tarihinden itibaren 30 gün içerisinde tamamlanmadığı takdirde başvuru geçersiz sayılır. (Değişiklik:08/06/2022 tarih ve 764 sayılı TBB M.K.)

9.2- Komşu ilden alınan taşımacılık yaptığına dair izin belgesi. UKOME kararı, D4 Belgesi Taşıt Kartı fotokopisi veya ilgili il trafik komisyonundan Tekirdağ il sınırına kadar gelebileceğine dair güzergâh izin belgesi.

9.3- Trafik tescil belgesi (araç ruhsat) fotokopisi.

9.4- Okul onaylı öğrenci isim listesi.

9.5- Belediye Meclisi tarafından belirlenen ücrete tabi işler tarifesindeki Güzergâh İzin Belgesi ücretinin yatırıldığına dair makbuzun ibrazı.

9.6- Müracaatı uygun bulunanlara, UKOME'nin belirlediği ve / veya dilekçesinde belirttiği şekilde ve süresi bir sonraki yılın Ekim ayı sonunda bitmek kaydıyla bir yıllık geçerli Güzergâh İzin Belgesi Daire Başkanlığı tarafından onaylanarak verilir.

Özel Eğitim ve Rehabilitasyon Merkezleri Araçlarına Güzergâh İzin Belgesi Verilmesi (Değişiklik:08/06/2022 tarih ve 764 sayılı TBB M.K.)

Madde 10”

10.1- Talep edilen güzergâhın belirtildiği, İkametgâh adresi ve telefonunu içeren dilekçe. (Başvuru evraklarını araç sahibi kendisi veya tayin edeceği vekili ile teslim ederek, takip etmek zorundadır. Başvuru esnasında yukarıda belirtilen belgelerde eksiklik olduğunun anlaşılması durumunda; eksikliklerin tamamlanması gerektiği başvuru sahibine bildirilir. Söz konusu eksik belge müracaat tarihinden 30 gün içerisinde tamamlanmadığı takdirde başvuru geçersiz sayılır.) Özel Eğitim ve Rehabilitasyon Aracı İşletiminin yerine getirilmesi sırasında uyulacak esaslar şunlardır; (Değişiklik:08/06/2022 tarih ve 764 sayılı TBB M.K.)

10.1-1) Özel Eğitim ve Rehabilitasyon Merkezleri kendi öğrencilerini öz mal araçları ile taşıyabilir. Bu araçlar başka bir taşımacılık faaliyetinde çalıştırılmaz. (İlave:08/06/2022 tarih ve 764 sayılı TBB M.K.)

10.1-2) Hiçbir zaman taşıdığı hastadan ücret alamazlar. (İlave:08/06/2022 tarih ve 764 sayılı TBB M.K.)

10.1-3) Yoldan ücret karşılığında yolcu alamazlar. (İlave:08/06/2022 tarih ve 764 sayılı TBB M.K.)

10.1-4) Ücretsiz hasta taşıma servisi araçlarının hasta taşıma süresi, belli saatleri değil tüm günü kapsar. (İlave:08/06/2022 tarih ve 764 sayılı TBB M.K.)

10.1-5) Ücretsiz hasta taşıma servisi araçları Özel Eğitim ve Rehabilitasyon Merkezinin öz malı olmalıdır. (İlave:08/06/2022 tarih ve 764 sayılı TBB M.K.)

10.1-6) Ücretsiz hasta taşıma servisi yapacak minibüslerin/otobüslerin (en az 10 koltuk kapasiteli minibüs veya en az 18 koltuk kapasiteli otobüs) kullanılmasına izin verilir. (İlave:08/06/2022 tarih ve 764 sayılı TBB M.K.)

10.1-7) Öğrenci/hastaların engelli erişim talepleri izin belgesi alan merkezler tarafından giderilir. Yükümlülüklerini yerine getirmeyen merkezlere verilen izin belgeleri iptal edilir. (İlave:08/06/2022 tarih ve 764 sayılı TBB M.K.)

10.1-8) Ücretsiz hasta taşıma servisi araçlarının seriden plaka ile çalışmasına izin verilir. (İlave:08/06/2022 tarih ve 764 sayılı TBB M.K.)

10.1-9) Yapılacak her serviste taşınacak olan hastaların isim listesi araçta bulundurulur. (İlave:08/06/2022 tarih ve 764 sayılı TBB M.K.)

10.1-10) Özel Eğitim ve Rehabilitasyon Merkezlerine ait öz mal araçların üzerinde kendi merkezine ait isim ve telefon numaraları dışında yazı, resim, fotoğraf veya benzeri başka bir ibare bulunamaz. (İlave:08/06/2022 tarih ve 764 sayılı TBB M.K.)

10.1-11) Belirtilmeyen hükümler Okul Servis Araçları Hizmet Yönetmeliği (J) Plaka esaslarına göre yürütülür. (İlave:08/06/2022 tarih ve 764 sayılı TBB M.K.)

10.2- Trafik tescil belgesi (araç ruhsatı).

10.3- Aracın mali sorumluluk sigorta poliçesi

10.4- Aracın ferdi koltuk sigorta poliçesi.

10.5-Başvurusu kabul edilen araçlara fiili kontrol, madde 7 hükümlerinde belirtildiği gibi yapılır ve uygun görülenlere Araç Uygunluk Belgesi düzenlenir. (Değişiklik:08/06/2022 tarih ve 764 sayılı TBB M.K.)

10.6- Okul Müdürlüğü tarafından imzalı ve mühürlü öğrenci isim listesi.

10.7- Araç sahipleri (tüzel kişi olması halinde, anonim şirket ve kooperatiflerde yönetim kurulu üyeleri, diğer tüzel kişilerde ise tüm ortakları ve bu tüzel kişilikleri temsil ve ilzama yetkili kişiler) ile Şoför ve Rehber Personele ait güncel onaylı adli sicil kayıt örneği. Araçlarda çalışacak şoför ve rehber personelin çalışması Okul Servis Araçları Hizmet Yönetmeliği (J) Plaka esaslarına göre yürütülür. (Değişiklik:08/06/2022 tarih ve 764 sayılı TBB M.K.)

10.8- Belediye Meclisi tarafından belirlenen ücrete tabi işler tarifesindeki Güzergâh İzin Belgesi ücretinin (Özmal araçları ile hizmet veren okul servis araçları çalışma izin belgesi ücreti) yatırıldığına dair makbuzun ibrazı. (Değişiklik:08/06/2022 tarih ve 764 sayılı TBB M.K.)

10.9- Müracaatı uygun bulunanlara, UKOME'nin belirlediği ve / veya dilekçesinde belirttiği şekilde ve süresi bir sonraki yılın Ekim ayı sonunda bitmek kaydıyla bir yıllık geçerli Güzergâh İzin Belgesi Ulaşım Daire Başkanlığı Ticari Plaka İşlemleri Şube Müdürlüğü tarafından onaylanarak verilir. (Değişiklik:08/06/2022 tarih ve 764 sayılı TBB M.K.)

- 10.10** Okul servis aracı bakım ve onarım takip formu (EK-3) (İlave:08/06/2022 tarih ve 764 sayılı TBB M.K.)
- 10.11-** Şirketler için sicil gazetesi ve imza sirküsü. (İlave:08/06/2022 tarih ve 764 sayılı TBB M.K.)
- 10.12-** İş yeri açma ve çalışma ruhsatı. (İlave:08/06/2022 tarih ve 764 sayılı TBB M.K.)
- 10.13-** Belirtilmeyen hükümler Okul Servis Araçları Hizmet Yönetmeliği (J) Plaka esaslarına göre yürütülür. (İlave:08/06/2022 tarih ve 764 sayılı TBB M.K.)

Öz Mal Aracı İle Hizmet Veren Okul Servis Araçlarına Güzergâh İzin Belgesi Verilmesi

Madde 11

- 11.1-** Talep edilen güzergâhın belirtildiği, İkametgâh adresi ve telefonunu içeren dilekçe. Başvuru evraklarını araç sahibi kendisi veya tayin edeceği vekili ile teslim ederek, takip etmek zorundadır. Başvuru esnasında yukarıda belirtilen belgelerde eksiklik olduğunun anlaşılması durumunda; eksikliklerin tamamlanması gerektiği başvuru sahibine bildirilir. Söz konusu eksik belge müracaat tarihinden itibaren 30 gün içerisinde tamamlanmadığı takdirde başvuru geçersiz sayılır. (Değişiklik:08/06/2022 tarih ve 764 sayılı TBB M.K.)
- 11.2-** Trafik tescil belgesi (araç ruhsat).
- 11.3-** Aracın zorunlu mali sorumluluk sigorta poliçesi.
- 11.4-** Aracın ferdi koltuk sigorta poliçesi.
- 11.5-** Araç sahibine ait oda faaliyet belgesi.
- 11.6-** Okul Müdürlüğü tarafından imzalı ve mühürlü öğrenci isim listesi.
- 11.7-** Araç sahipleri (tüzel kişi olması halinde, anonim şirket ve kooperatiflerde yönetim kurulu üyeleri, diğer tüzel kişilerde ise tüm ortakları ve bu tüzel kişilikleri temsil ve ilzama yetkili kişiler) ile Şoför ve Rehber Personele ait güncel onaylı adli sicil kayıt örneği. (Değişiklik:08/06/2022 tarih ve 764 sayılı TBB M.K.)
- 11.8-** Okul servis aracı bakım ve onarım takip formu (EK-3). (İlave:08/06/2022 tarih ve 764 sayılı TBB M.K.)
- 11.9-** Şirketler için sicil gazetesi ve imza sirküsü. (İlave:08/06/2022 tarih ve 764 sayılı TBB M.K.)
- 11.10-** İş yeri açma ve çalışma ruhsatı. (İlave:08/06/2022 tarih ve 764 sayılı TBB M.K.)
- 11.11-** Müracaatı uygun bulunanlara, UKOME' nin belirlediği ve / veya dilekçesinde belirttiği şekilde ve süresi bir sonraki yılın Ekim ayı sonunda bitmek kaydıyla bir yıllık geçerli Güzergâh İzin Belgesi Ulaşım Daire Başkanlığı Ticari Plaka İşlemleri Şube Müdürlüğü tarafından onaylanarak verilir. (İlave:08/06/2022 tarih ve 764 sayılı TBB M.K.)
- 11.12-** Müracaatı uygun bulunanlara, UKOME' nin belirlediği ve / veya dilekçesinde belirttiği şekilde ve süresi bir sonraki yılın Ekim ayı sonunda bitmek kaydıyla bir yıllık geçerli Güzergâh İzin Belgesi Ulaşım Daire Başkanlığı Ticari Plaka İşlemleri Şube Müdürlüğü tarafından onaylanarak verilir. (İlave:08/06/2022 tarih ve 764 sayılı TBB M.K.)
- 11.13-** Öz mal araç ile öğrenci taşımacılığı yapanlar öz mal aracın kayıtlı olduğu şirket haricinde taşımacılık yapamazlar. (İlave:08/06/2022 tarih ve 764 sayılı TBB M.K.)
- 11.14-** Belirtilmeyen hükümler Okul Servis Araçları Hizmet Yönetmeliği (J) Plaka esaslarına göre yürütülür. (İlave:08/06/2022 tarih ve 764 sayılı TBB M.K.)

Model Değişiklik İşlemleri

Madde 12

- 12.1-** - Okul servis aracı sahibi aracını yeni bir araçla değiştirmek istediğinde aşağıdaki belgelerle birlikte bir dilekçe ile Belediye Başkanlığına müracaat eder. (180' inci günün hafta sonu veya resmi tatil gününe gelmesi durumunda takip eden ilk iş günü) Başvuru evraklarını araç sahibi kendisi veya tayin edeceği vekili ile teslim ederek, takip etmek zorundadır. Başvuru esnasında yukarıda belirtilen belgelerde eksiklik olduğunun anlaşılması durumunda; eksikliklerin tamamlanması gerektiği başvuru sahibine bildirilir. Söz konusu eksik belge müracaat tarihinden itibaren 30 gün içerisinde tamamlanmadığı takdirde başvuru geçersiz sayılır. (Değişiklik:08/06/2022 tarih ve 764 sayılı TBB M.K.)
- 12.1.1-** Yeni araca ait fatura, trafik ruhsatı veya noter satışını.
- 12.1.2-** Yeni aracın mali sorumluluk sigorta poliçesi
- 12.1.3-** Yeni aracın ferdi koltuk sigorta poliçesi
- 12.1.4-** Eski aracın trafikten çekme belgesi veya ticari plakalı aracın nakil yapıldığı seriden plakaya ait motorlu araç tescil belgesi (araç ruhsatı). (Değişiklik: 08.05.2019 tarih ve 481 sayılı TBB M.K.)
- 12.1.5-** TUV' den alınmış tespit raporu (EK-1 belgesi)

12.2-Okul servis aracı Uygunluk Belgesi almak üzere Teknik Komisyona sevk edilir. Araç Uygunluk Belgesi düzenlenir. Ancak araç fabrika çıkışlı (0 km) ise Uygunluk Belgesi düzenlenmez. (Değişik: 08.05.2019 tarih ve 481 sayılı TBB M.K.)

12.3- Teknik komisyonun yapacağı inceleme sonuçları açısından kesin ve nihaidir.

12.4- Uygunluk belgesi alınan yeni araç için ücret alınmadan Özel İzin Belgesi düzenlenir.

12.5- Trafikten çekme belgesi yapan “J” plakalı araç sahipleri tekrar faaliyete başlayabilmeleri için 180 (yüz seksen) takvim günü içinde Ulaşım Dairesi Başkanlığına başvurmak zorundadır. (hak sahibi ve üçüncü dereceye kadar (üçüncü derece dahil) yakının ölümü, iflas kararının alınmış olması, borç ödemedi aciz belgesinin alınmış olması, kaza, yangın ve çalıntı hallerinde 180 günün sonuna; tutukluluk, gözaltı ve yatan hasta raporları durumunda engelin kalktığı tarihten itibaren 90 gün ilave süre verilir.) Aksi takdirde UKOME kararıyla J plaka hakkı iptal edilir. Trafik Tescilden ticari plakaların seriden plakaya çevrilip boşa çıkarılması için yazı yazılır. (Değişik: 08.05.2019 tarih ve 481 sayılı TBB M.K.)

12.6- Araç değişikliğinde bu yönetmelikteki yaş şartı aranır.

12.7- Evrakların tam olması ve Uygunluk belgesinin alınması halinde yeni araç için Ticari Plaka İşlemleri Şube Müdürlüğü imzası ile tescil yazısı yazılır ve noterlikçe tescil işlemlerinin yapılması için ilgiliye imza karşılığı tebliğ ve teslim edilir. (İlave: 17.12.2018 tarih ve 1390 sayılı TBB M.K.)

12.8- Ticari araçların tescil plakalarının çalınması, kaybedilmesi, düşürülmesi veya PolNet kayıtlarında “*Hakkında İstihbarı Bilgi Bulunan Araç*”, “*Terör Nitelikli İkiz Plaka Eylem İstihbaratı*” ve “*Plaka Mükerrer ve Sahte*” şeklinde şerh bulunduğu durumlarda; (İlave: 17.12.2018 tarih ve 1390 sayılı TBB M.K.)

12.8.1.- Ticari araçların tescil plakalarının çalınması, kaybedilmesi, düşürülmesi veya PolNet kayıtlarında “*Hakkında İstihbarı Bilgi Bulunan Araç*”, “*Terör Nitelikli İkiz Plaka Eylem İstihbaratı*” ve “*Plaka Mükerrer ve Sahte*” şeklinde şerh bulunduğu belirten ilgili Emniyet Müdürlüğünün yazısı ile başvurulması zorunludur. Gerek görülmesi halinde tescil işlemi durdurulmak şartıyla, inceleme ve araştırma yapılabilir.

12.8.2.- Yapılan başvuruda tescil plakalarının kaybedildiği, düşürüldüğü ya da aracın ve/veya plakaların çalındığı tarihten itibaren 1 yıl içerisinde Belediyeye müracaat etmediği takdirde ticari faaliyet yapma hakları ve Ticari Tahsisli Plaka hakkı trafik tescilinden silinmesi istemiyle UKOME kuruluna sevk edilir. Onayı durumunda ticari plakanın seriden plakaya çevrilip boşa çıkarılması için ilgili kuruma yazı yazılır.

12.8.3. Yapılan başvurunun uygun görülmesi halinde başvuru aracın bu yönetmelikte belirtilen şartları sağlaması durumunda, (varsa hak mahrumiyetleri belirtilerek) belirlenen listelerdeki harf ve rakam gruplarından sıra esasına göre idaremizce verilen plaka sıra numarasının tescile işlenmesi için ilgili kuruma yazı yazılır.

12.8.4. Tescil yazısı aynı anda ticari araç sahibine de tebliğ edilir. Ticari araç sahibi tebliğ tarihinden itibaren 180 takvim günü içerisinde tescil işlemi tamamlamadığı takdirde (mücbir sebepler hariç) Ticari Tahsisli Plaka hakkı trafik tescilinden silinmesi istemiyle UKOME kuruluna sevk edilir. Onayı durumunda ticari plakanın seriden plakaya çevrilip boşa çıkarılması için ilgili kuruma yazı yazılır.

Özel İzin Belgeli Araçların Trafikten Çekme Belgesi Düzenlemesi Durumunda Uygulanacak Kurallar

Madde 13

13.1- Aracını satış yapanlar ile hususiye çevirenler “J” Plakası uhdesinde kalabilmesi için

Ek-1 Form Çekme Belgesi ile Belediye Başkanlığı’na dilekçe ile başvuru yapmak zorundadır.

13.2- Trafikten çekme belgesi yapan “J” plakalı araç sahipleri tekrar faaliyete başlayabilmeleri için 180 (yüz seksen) takvim günü içinde Ulaşım Dairesi Başkanlığına başvurmak zorundadır. (hak sahibi ve üçüncü dereceye kadar (üçüncü derece dahil) yakının ölümü, iflas kararının alınmış olması, borç ödemedi aciz belgesinin alınmış olması, kaza, yangın ve çalıntı hallerinde 180 günün sonuna; tutukluluk, gözaltı ve yatan hasta raporları durumunda engelin kalktığı tarihten itibaren 90 gün ilave süre verilir.) Aksi takdirde UKOME kararıyla J plaka hakkı iptal edilir. Trafik Tescilden ticari plakaların seriden plakaya çevrilip boşa çıkarılması için yazı yazılır. (Değişiklik:09.03.2016 tarih ve 295 sayılı TBB M.K.)

13.3-Yönetmelik gereği iptal edilen J plaka ve/veya Özel İzin Belgesi ile ilgili hak sahipleri hiç bir hak, zarar, ziyan ve benzeri tazminat talebinde bulunamazlar.

Okul Araçlarının Devir Alınması İle İlgili İstenen Evraklar Ve Uygulanacak İşlemler

Madde 14

14.1- “J” plaka ancak aracıyla birlikte devredilir;” J” plaka tek başına devredilemez.

14.2- “J” Plakalı servis aracını devredecek ve devir alacak gerçek ve tüzel kişilerin karşılıklı dilekçeleri ve 15 ve 16. maddelerde belirtilen belgelerle Belediye Başkanlığına müracaat edilir. (Devir edecek ve devir alacak gerçek veya tüzel kişilerin başvuru evraklarını kendisi veya tayin edeceği vekili ile teslim ederek, takip etmek zorundadır. Başvuru esnasında yukarıda belirtilen belgelerde eksiklik olduğunun anlaşılması durumunda; eksikliklerin tamamlanması gerektiği başvuru sahibine bildirilir. Söz konusu eksik belge müracaat tarihinden itibaren 15 gün içerisinde tamamlanmadığı takdirde işlem Başkanlık Oluru ile iptal edilir. (Değişiklik:08/06/2022 tarih ve 764 sayılı TBB M.K.)

14.3- Okul servis aracı devir işlemlerinden dolayı taraflar başvurularının sonuçları hakkında herhangi bir müktesep hak ve/veya bedel, zarar, ziyan ve benzeri bir talepte bulunamazlar.

14.4- Birinci derece yakınlarda (kan-kayın hısımlığı ve evlatlık ilişkisi) ve eşler arasında gerçekleşecek devirlerde, devir ücreti alınmaz.

Okul Servis Aracı (J Plaka) Devir Almak İsteyenlerden Talep Edilen Belgeler

Madde 15

15.1- Başvuru dilekçesi.

15.2- Nüfus Cüzdan sureti.

15.3- Adli Sicil Kaydı, [Taşımacılar (tüzel kişi olması halinde, anonim şirket ve kooperatiflerde yönetim kurulu üyeleri, diğer tüzel kişilerde ise tüm ortakları ve bu tüzel kişilikleri temsil ve ilzama yetkili kişiler) 26/9/2004 tarihli ve 5237 sayılı Türk Ceza Kanununun 53 üncü maddesinde belirtilen süreler geçmiş ve affa uğramış veya hükmün açıklanmasının geri bırakılmasına karar verilmiş olsa bile;] (Değişiklik:08/06/2022 tarih ve 764 sayılı TBB M.K.)

15.3.1.- Devletin güvenliğine karşı suçlar, anayasal düzene ve bu düzenin işleyişine karşı suçlar, zimmet, irtikap, rüşvet, hırsızlık, dolandırıcılık, sahtecilik, güveni kötüye kullanma, hileli iflas, ihaleye fesat karıştırma, edimin ifasına fesat karıştırma, suçtan kaynaklanan mal varlığı değerlerini aklama veya kaçakçılık suçlarından mahkum olmamak, (İlave:08/06/2022 tarih ve 764 sayılı TBB M.K.)

15.3.2.- Türk Ceza Kanununun 81, 102, 103, 104, 105, 109, 179/3, 188, 190, 191, 226 ve 227 nci maddelerindeki suçlardan hüküm giymemiş olmak veya devam etmekte olan bir kovuşturması bulunmamak ya da kovuşturması uzlaşmayla neticelenmemiş olmak, (İlave:08/06/2022 tarih ve 764 sayılı TBB M.K.)

15.3.3.- Terör örgütlerine veya Milli Güvenlik Kurulunca Devletin milli güvenliğine karşı faaliyette bulunduğu karar verilen yapı, oluşum veya gruplara üyeliği, mensubiyeti, iltisakı veya irtibatı bulunmamak,

şartlarını haiz olması zorunludur. (İlave:08/06/2022 tarih ve 764 sayılı TBB M.K.)

15.4- Tekirdağ İl sınırları içinde ikamet ettiğine dair Nüfus Müdürlüğünden alınmış yer bildirim formu.

Okul Servis Aracı (J Plaka) Devir Etmek İsteyenlerden Talep Edilenler

Madde 16-

16.1- Başvuru dilekçesi.

16.2- Trafik tescil ruhsatı.

16.3- Devir edilecek J plakaya ait Tekirdağ Büyükşehir Belediyesinden alınmış özel izin belgesi beyan edilmesi zorunludur, çalışma izin belgesinin zayi edilmesi halinde Belediye Meclisi tarafından onaylanan Ücrete Tabi İşler Tarifesinde belirtilen kayıp belge bedeli alınarak çalışma izin belgesi yenilenir. (Değişiklik:08/06/2022 tarih ve 764 sayılı TBB M.K.)

16.4- Belediyeden “Borcu Yoktur” yazısı veya onay kaşesi.

16.5- Araç üzerinde ve plaka üzerinde satılamaz kaydı varsa bunun kaldırıldığına dair ilgili kurumdan alınan yazı.

16.6- Evrakların tam olması, uygunluk belgesi alınması ve evrakların uygun görülmesi halinde devir işlemlerinin yapılması için Ulaşım Daire Başkanı tarafından “Başkanlık Oluru” verilir ve Ticari Plaka İşlemleri Şube Müdürlüğü tarafından “Tahsis ve Tescil Belgesi” düzenlenerek, ilgili noterlikçe devir ve tescil işlemlerinin yapılması için devir edene imza karşılığında tebliğ ve teslim edilir. (Değişiklik:08/06/2022 tarih ve 764 sayılı TBB M.K.)

16.7- (Mülga 17.12.2018 tarih ve 1390 sayılı TBB M.K.)

Belediyeden İzin Almadan Yapılan Devirlerde Yapılacak İşlemler

Madde 17

17.1-Bu yönetmelik kapsamındaki araçların devir ve satışının Belediyeden onay alınmadan yapılması halinde ticari tasnifli plaka hakkının trafik tescilinden silinmesi UKOME'ye önerilir. Önerinin UKOME tarafından kabul edilmesi halinde, karar gereği yapılmak üzere ilgili kurum ve kuruluşa iletilir. (Değişiklik:08/06/2022 tarih ve 764 sayılı TBB M.K.)

17.2-(Mülga:08/06/2022 tarih ve 764 sayılı TBB M.K.)

17.3-(Mülga:08/06/2022 tarih ve 764 sayılı TBB M.K.)

17.4- (Mülga: 08/06/2022 tarih ve 764 sayılı TBB M.K.)

Veraset Yolu İle İntikallerde Aranacak Şartlar

Madde 18

18.1- Okul servis aracı sahibinin ölümü halinde, mahkemeden/noterden alınacak veraset ilamında yazılı varisler tarafından Belediye Başkanlığı'na aşağıda belirtilen evraklarla başvuru yapılır. (Başvuru evraklarını veraset ilamında yazılı varisler veya tayin edeceği vekili ile teslim ederek, takip etmek zorundadır. Başvuru esnasında yukarıda belirtilen belgelerde eksiklik olduğunun anlaşılması durumunda; eksikliklerin tamamlanması gerektiği başvuru sahibine bildirilir. Söz konusu eksik belge müracaat tarihinden itibaren 30 gün içerisinde tamamlanmadığı takdirde başvuru geçersiz sayılır.) (Değişiklik:08/06/2022 tarih ve 764 sayılı TBB M.K.)

18.1.1- Başvuru dilekçesi.

18.1.2- Veraset ilamı ve vukuatlı nüfus kayıt örneği.

18.1.3- Trafik tescil belgesi (Araç ruhsatı).

18.1.4- Ölen kişinin Belediyeden borcu yoktur yazısı.

18.1.5- Tekirdağ Büyükşehir Belediyesinden devir edilecek plakaya ait özel izin belgesi.

18.1.6- Varislerden birinin adına tescil ve özel izin belgesi düzenlenebilmesi için diğer varislerden noter onaylı muvafakat namesi veya feragatnamesi.

18.2- Şube Müdürlüğü tarafından gerekli inceleme yapıldıktan sonra Daire Başkanının onayına gönderilir.

18.3- (Mülga:08/06/2022 tarih ve 764 sayılı TBB M.K.)

18.4- Yetki verilen varisin Yönetmelikte istenen belgeleri 30 (otuz) takvim günü içinde tamamlaması şarttır.

18.5- Varisler “J” plakalı araçlarını başka bir kişiye satmak istediklerinde, reşit olmayan, hukuki işlem ehliyeti tam olmayan varislerle ilgili olarak Türk Medeni Kanunu ile Velayet ve Vesayet Tüzüğü'nün ilgili maddelerinde belirtilen usulde mahkeme kararı istenir. (Değişiklik: 08.05.2019 tarih ve 481 sayılı TBB M.K.)

18.6- Trafik tescil kayıtlarında çekme belgeli olan plakalara araç tescil işlemi yapıldıktan sonra devir işlemi yapılır.

18.7- Çekme belgeli plaka varis adına onaylandıktan sonra 180 (yüzseksen) takvim günü içinde (180 inci günün hafta sonu veya resmi tatil gününe gelmesi durumunda takip eden ilk iş günü) Ulaşım Dairesi Başkanlığına başvuru yapmadığı takdirde plaka hakkı iptal edilir. (Değişiklik:08/06/2022 tarih ve 764 sayılı TBB M.K.)

18.8- Varisler arasında süren mahkeme, karara bağlanıncaya kadar bu yönetmelikte belirlenmiş olan süreler işletilmez.

18.9- Daire Başkanlığı tarafından verilen onay yazısının hak sahibine veya hak sahiplerine tebliğinden sonra 180 takvim günü içerisinde tescil işlemi tamamlanmadığı takdirde (mücbir sebepler hariç) Ticari Tahsisli Plaka hakkı trafik tescilinden silinmesi istemiyle UKOME kuruluna sevk edilir. Onay durumunda ilgili trafik tescilden ticari plakanın seriden plakaya çevrilip boşa çıkarılması için ilgili kuruma yazı yazılır. (İlave: 08.05.2019 tarih ve 481 sayılı TBB M.K.)

18.10- Varislerce plaka sahibinin veraset işlemleri ile ilgili hukuki süreç sonlandığı tarihten itibaren 2 (iki) yıl içerisinde müracaat edilmemesi halinde plaka hakkı UKOME Kararı ile iptal edilir. (İlave: 08.05.2019 tarih ve 481 sayılı TBB M.K.)

İcra Yolu ile Satış

Madde 19

19.1- İcra yolu ile yapılan satışlarda aracın yeni sahibinin, yönetmelikteki aranan şartlara uygun olması gerekir. Bu durum İcra Dairelerince yapılacak satış ilanlarında belirtilir.

19.2- Satışı yapılan “J” plakalı araca özel izin belgesi verilebilmesi için yönetmelik hükümlerine uygun hale getirmesi gerekir. (Değişiklik:08/06/2022 tarih ve 764 sayılı TBB M.K.)

19.3-İcra satışı ile ‘J’ ticari plakalı aracı alan kişi, durumunu 180 (yüzseksen) takvim günü içinde bu yönetmeliğe uyduramaması halinde ‘J’ tasnifli ticari plaka hakkı UKOME kararıyla iptal edilir. Trafik Tescil Kuruluşlarından ticari plakanın seriden plakaya çevrilip boşa çıkartılması için yazı yazılır.

Diğer Durumlar İle İlgili Devirler

Madde 20

20.1- (Mülga:08/06/2022 tarih ve 764 sayılı TBB M.K.).

20.2- (Mülga:08/06/2022 tarih ve 764 sayılı TBB M.K.).

Okul Servis Aracı (J Plaka) Dağıtılması

Madde 21

21.1- “J” Plaka talebinde bulunan gerçek ve tüzel kişiler taleplerini Belediye Başkanlığına yaparlar.

21.2- Ulaşım Dairesi Başkanlığının talebi üzerine dağıtılacak plaka sayıları UKOME tarafından oluşturulacak alt komisyonun görüşü de alınmak sureti ile belirlenir.

21.3- Dağıtımına karar verilen “J” plakalar UKOME tarafından tespit edilecek şartlar dikkate alınarak dağıtılır.

21.4- Talepte bulunan tüzel kişiler, bağlı oldukları Ticaret Odasından tescil edileceği ilçede plakanın dağıtımını ile ilgili ilan tarihinden geriye doğru son 6 (altı) aydır faaliyette olduğuna dair belge ile şirketin faaliyet konusunun taşımacılık olduğunu gösteren belgeyi ibraz etmek zorundadır.

21.5- Talepte bulunan gerçek kişiler, tescil edileceği ilçede plakanın dağıtımını ile ilgili ilan tarihinden geriye doğru son 6 (altı) aylık ikamet ettiğini gösterir yerleşim yeri belgesini ibraz etmek zorundadır.

21.6- İhale ile verilecek “J” plakalar hiçbir şekilde müktesep hak sayılamaz.

21.7- İhaleye katılan gerçek ve tüzel kişiler ancak 1 (bir) adet “J” plaka alma hakkına sahiptir. Bu plakalar mücbir sebepler (ölüm, iflas, hastalık, tutukluluk, kaza, çalınma, yangın vb. hallerde) dışında 3 (Üç) yıl süreyle devredilemez.

Okul Servis Aracı Şoför Tanıtım Kartının Verilmesi

Madde 22

22.1- Tekirdağ İlinde J plakalı araçlarda, çalışacak şoförlerin bu yönetmelikteki usullere uygun olarak şoför tanıtım kartı olması zorunludur. Bu belge olmadan öğrenci servis aracı çalıştırmak yasaktır. Bu belge aracın hizmet süreleri içerisinde araçta bulundurulması ve gerektiğinde beyanı zorunludur. (Değişiklik:08/06/2022 tarih ve 764 sayılı TBB M.K.)

22.2-Okul servis araçlarında çalışacak şoförler için, “Şoför Tanıtım Kartı” başvuru evraklarını araç sahibi kendisi veya tayin edeceği vekili ile teslim ederek, takip etmek zorundadır. Talep edilen belgeler aşağıda verilmiştir. (Değişiklik:08/06/2022 tarih ve 764 sayılı TBB M.K.)

22.2.1-Başvuru dilekçesi.

22.2.2-Yerleşim yeri belgesi (ikametgâh) ve Nüfus Cüzdanı.

22.2.3-Son altı ay içinde çekilmiş 2 adet Fotoğraf.

22.2.4- Ehliyet. (Şoförler için 26 yaşından gün almış ve 66 yaşından gün almamış olması,) Şoförler; D sınıfı sürücü belgesi için en az beş yıllık, D1 sınıfı sürücü belgesi için en az yedi yıllık sürücü belgesine sahip olmak ve her yıl okul servis şoförlüğüne uygun olduğuna dair aile hekiminden rapor almış olmak. (Değişiklik: 08.05.2019 tarih ve 481 sayılı TBB M.K.)

22.2.5-Aracı kullanacak şoförün Yurtiçi Yolcu Taşımacılığı Sürücü Mesleki Yeterlilik Belgesi (SRC).

22.2.6- Psikoteknik Rapor veya Belgesi.

22.2.7- Eğitim Seminerine Katılım Belgesi.

22.2.8- (Mülga:08/06/2022 tarih ve 764 sayılı TBB M.K.)

22.2.9- Adli Sicil Kaydı, [Taşımacılar (tüzel kişi olması halinde, anonim şirket ve kooperatiflerde yönetim kurulu üyeleri, diğer tüzel kişilerde ise tüm ortakları ve bu tüzel kişilikleri temsil ve ilzama yetkili kişiler) 26/9/2004 tarihli ve 5237 sayılı Türk Ceza Kanununun 53 üncü maddesinde belirtilen süreler geçmiş ve affa uğramış veya hükmün açıklanmasının geri bırakılmasına karar verilmiş olsa bile;] (Değişiklik:08/06/2022 tarih ve 764 sayılı TBB M.K.)

22.2.9.1.- Devletin güvenliğine karşı suçlar, anayasal düzene ve bu düzenin işleyişine karşı suçlar, zimmet, irtikap, rüşvet, hırsızlık, dolandırıcılık, sahtecilik, güveni kötüye kullanma, hileli iflas, ihaleye fesat karıştırma, edimin ifasına fesat karıştırma, suçtan kaynaklanan mal varlığı değerlerini aklama veya kaçakçılık suçlarından mahkum olmamak, (İlave:08/06/2022 tarih ve 764 sayılı TBB M.K.)

22.2.9.2.- Türk Ceza Kanununun 81, 102, 103, 104, 105, 109, 179/3, 188, 190, 191, 226 ve 227 nci maddelerindeki suçlardan hüküm giymemiş olmak veya devam etmekte olan bir kovuşturması bulunmamak ya da kovuşturması uzlaşmayla neticelenmemiş olmak, (İlave:08/06/2022 tarih ve 764 sayılı TBB M.K.)

22.2.9.3.- Terör örgütlerine veya Milli Güvenlik Kurulunca Devletin milli güvenliğine karşı faaliyette bulunduğuna karar verilen yapı, oluşum veya gruplara üyeliği, mensubiyeti, iltisakı veya irtibatı bulunmamak, şartlarını haiz olması zorunludur. (İlave:08/06/2022 tarih ve 764 sayılı TBB M.K.)

22.2.10- Son beş yıl içerisinde; bilinçli taksirli olarak ölümlü trafik kazalarına karışmamış olmak, alkollü olarak araç kullanma ve hız kurallarını ihlal nedeniyle, sürücü belgeleri birden fazla geri alınmamış olmak ve 30/03/2005 tarihli ve 5326 sayılı Kabahatler Kanununun 35 inci maddesinde düzenlenen kabahati işlemeyi alışkanlık haline getirmemiş olmak, (İlave:08/06/2022 tarih ve 764 sayılı TBB M.K.)

22.2.11- 21/09/2006 tarihli ve 5544 Sayılı Mesleki Yeterlilik Kanunu Çerçevesinde alınan Mesleki Yeterlilik Belgesi (İlave:08/06/2022 tarih ve 764 sayılı TBB M.K.)

22.2.12- Konusunda uzman öğreticiler tarafından ilgili kurumlar (Milli Eğitim Müdürlükleri, Polis, Jandarma ve Aile, Çalışma ve Sosyal Hizmetler İl Müdürlüğü) koordinasyonunda düzenlenecek Eğitim seminerine katıldığına dair Kurs Bitirme Belgesi (İlave:08/06/2022 tarih ve 764 sayılı TBB M.K.)

22.3- İşletici çalıştırdığı personelin her türlü kanuni sorumlulukları, vergi ve sigorta yükümlülüklerinden sorumludur ve yerine getirmek zorundadır.

22.4- Şoför tanıtım kartı tanzim edildiği tarihten itibaren, başvuru şartlarını koruması halinde 3 (Üç) yıl süre ile geçerlidir. (Değişiklik:08/06/2022 tarih ve 764 sayılı TBB M.K.)

22.5- Şoför Tanıtım Kartı müracaatları araç sahibi tarafından yapılacak olup, Özel İzin Belgesi müracaatında Şoför Tanıtım Kartı geçerli olan şoförlere ait günlük evrakların 22.2.4-Sağlık Raporu, 22.2.6- Psikoteknik Raporu, 22.2.9-Adli Sicil Kaydı, 22.2.10-Ehliyet Döküm Belgesi (5 Yıllık), 22.2.11-Mesleki Yeterlilik Belgesi ve 22.2.12- Seminere Katılım Belgesi başvuru dosyasında bulunması zorunludur. Ayrıca geçerli izin belgesinde ikinci şoför yada şoför değişikliklerinde çalışacağı araca ait geçerli Özel İzin Belgesinin bulunması zorunludur. (İlave:08/06/2022 tarih ve 764 sayılı TBB M.K.)

Rehber Personel Tanıtım Kartının Verilmesi

Madde 23

23.1- Okul öncesi çocukları ve/veya ilköğretim öğrencilerini araç içi düzenini sağlayan, öğrencilerin araca iniş ve binişlerinde yardımcı olan personel için "Rehber Personel Tanıtım Kartını" Okul Servis Araçları Hizmet Yönetmeliğinde belirtilen hükümlere uygun olarak almak zorundadır. Bu belge aracın hizmet süreleri içerisinde araçta bulundurulması ve gerektiğinde beyanı zorunludur. (Değişiklik:08/06/2022 tarih ve 764 sayılı TBB M.K.)

23.2- Okul servis araçlarında çalışacak rehber personeller için, "Rehber Personel Tanıtım Kartı" Başvuru evraklarını araç sahibi kendisi veya tayin edeceği vekili ile teslim ederek, takip etmek

zorundadır. Başvuru esnasında yukarıda belirtilen belgelerde eksiklik olduğunun anlaşılması durumunda; eksikliklerin tamamlanması gerektiği başvuru sahibine bildirilir. Söz konusu eksik belge müracaat tarihinden itibaren 30 gün içerisinde tamamlanmadığı takdirde başvuru geçersiz sayılır.) (Değişiklik:08/06/2022 tarih ve 764 sayılı TBB M.K.)

23.2.1- Başvuru dilekçesi.

23.2.2- Nüfus Cüzdan Fotokopisi.

23.2.3- Son altı ay içinde çekilmiş 2 adet Fotoğraf.

23.2.4- Adli Sicil Kaydı, [Taşımacılar (tüzel kişi olması halinde, anonim şirket ve kooperatiflerde yönetim kurulu üyeleri, diğer tüzel kişilerde ise tüm ortakları ve bu tüzel kişilikleri temsil ve ilzama yetkili kişiler) 26/9/2004 tarihli ve 5237 sayılı Türk Ceza Kanununun 53 üncü maddesinde belirtilen süreler geçmiş ve affa uğramış veya hükmün açıklanmasının geri bırakılmasına karar verilmiş olsa bile;] (Değişiklik:08/06/2022 tarih ve 764 sayılı TBB M.K.)

23.2.4.1.- Devletin güvenliğine karşı suçlar, anayasal düzene ve bu düzenin işleyişine karşı suçlar, zimmet, irtikap, rüşvet, hırsızlık, dolandırıcılık, sahtecilik, güveni kötüye kullanma, hileli iflas, ihaleye fesat karıştırma, edimin ifasına fesat karıştırma, suçtan kaynaklanan mal varlığı değerlerini aklama veya kaçakçılık suçlarından mahkum olmamak, (İlave:08/06/2022 tarih ve 764 sayılı TBB M.K.)

23.2.4.2.- Türk Ceza Kanununun 81, 102, 103, 104, 105, 109, 179/3, 188, 190, 191, 226 ve 227 nci maddelerindeki suçlardan hüküm giymemiş olmak veya devam etmekte olan bir kovuşturması bulunmamak ya da kovuşturması uzlaşmayla neticelenmemiş olmak, (İlave:08/06/2022 tarih ve 764 sayılı TBB M.K.)

23.2.4.3.- Terör örgütlerine veya Milli Güvenlik Kurulunca Devletin milli güvenliğine karşı faaliyette bulunduğu karar verilen yapı, oluşum veya gruplara üyeliği, mensubiyeti, iltisakı veya irtibatı bulunmamak,

şartlarını haiz olması zorunludur. (İlave:08/06/2022 tarih ve 764 sayılı TBB M.K.)

23.2.5- Her yıl, okul servis rehber personeli olmaya uygun olduğuna dair aile hekimliğinden rapor almış olmak. (Değişiklik:08/06/2022 tarih ve 764 sayılı TBB M.K.)

23.2.6- Konusunda uzman öğreticiler tarafından ilgili kurumlar (Milli Eğitim Müdürlükleri, Polis, Jandarma ve Aile, Çalışma ve Sosyal Hizmetler İl Müdürlüğü) koordinasyonunda düzenlenecek Eğitim seminerine katıldığına dair Kurs Bitirme Belgesi. (İlave:08/06/2022 tarih ve 764 sayılı TBB M.K.)

23.3.- 22 yaşını doldurmuş ve 61 yaşından gün almamış olması kaydıyla; Millî Eğitim Bakanlığı onaylı kursu başarıyla tamamlamak şartıyla en az ilkokul mezunu olmak, (Değişiklik:08/06/2022 tarih ve 764 sayılı TBB M.K.)

23.4- Rehber Personel Tanıtım Kartı tanzim edildiği tarihten itibaren, başvuru şartlarını koruması halinde 3 (Üç) yıl süre ile geçerlidir.

23.5- Rehber Personel Kartı müracaatları araç sahibi tarafından yapılacak olup, Özel İzin Belgesi müracaatında Rehber Personel Tanıtım Kartı geçerli olanlara ait günlük evrakların 23.2.4- Adli Sicil Kaydı, 23.2.5- Sağlık Raporu, 23.2.6- Seminere Katılım Belgesi başvuru dosyasında bulunması zorunludur. Ayrıca geçerli izin belgesinde ikinci rehber personel yada rehber personel değişikliklerinde çalışacağı araca ait geçerli Özel İzin Belgesinin bulunması zorunludur. (İlave:08/06/2022 tarih ve 764 sayılı TBB M.K.)

Şoför ve Rehber Personel Tanıtım Kartı Ortak Hükümleri

Madde 24

24.1- Okul servis aracı sahipleri Büyükşehir Belediyesine bildirilenin dışında şoför ve rehber personel çalıştıramazlar.

24.2- İşletici çalıştırdığı personelin her türlü kanuni sorumlulukları, vergi ve sigorta yükümlülüklerinden sorumludur ve yerine getirmek zorundadır.

24.3- Okul servis araçlarının çalışması esnasında meydana gelen her türlü kaza ve fiilden, bununla ilgili olarak yargıya intikal eden her türlü yükümlülükten ve üçüncü şahıslara karşı doğacak yükümlülüklerden tamamen kendi sorumludur. Maddi, manevi talepli alacak davaları ve taleplerinde, mali ve cezai konularda Belediye'ye sorumluluk yükletilemez. Belediye ve Emniyet Trafik para cezaları işleticiye aittir.

24.4- Şoför ve Rehber Personel Tanıtım Kartlarının geçerli olduğu 3(üç) yıllık süre içerisinde bu maddede sayılan şartlar hakkında eksiklik olması durumunda; giderilebilecek eksiklikler için Daire

Başkanlığı tarafından süre verilir, giderilemeyecek durumların meydana gelmesi halinde ise Şoför ve Personel Rehber Tanıtım Kartları iptal edilir.

Taşımacının Yükümlülüğü

Madde 25

25.1- Öğrencilerin oturarak rahat bir yolculuk yapmalarını sağlayacak tedbirleri alarak taahhüt ettiği yere kadar götürüp getirmekle ve okul servis hizmeti sırasında taşıta başka herhangi bir yolcu almamakla,

25.2- Taşıt içi düzeni sağlamak, okul öncesi eğitim ve ilköğretim öğrencilerinin inme ve binmeleri sırasında yardımcı olmak üzere rehber personel bulundurmamakla, kılık kıyafetinin temiz ve bakımlı olmasına dikkat etmekle,

25.3- Her yıl UKOME tarafından belirlenen okul servis araçları fiyat tarifelerindeki ücrete uymakla,

25.4- UKOME tarafından yapılan ulaşım düzenlemeleri gereği güzergâh değişikliklerine uymakla,

25.5- Taşımacıların yanında çalışanlar, hizmet akdine tabi olup, her türlü kanuni sorumlulukları, vergi ve sigorta yükümlülüklerini yerine getirmekle,

25.6- Taşınan öğrencinin;

25.6.1- Okulun veya ikametgâhının değişmesi,

25.6.2- Uzun süreli tedaviyi gerektiren bir hastalık geçirmesi,

25.6.3- Okumaktan vazgeçmesi veya okuma hakkını kaybetmesi, hallerinden herhangi birine bağlı olarak servisle taşınmaktan vazgeçmesi durumunda; varsa geri kalan ayların ücretlerini iade etmekle,

25.7- Ulaşım Dairesi Başkanlığından, o yılın Ekim ayında eğitim-öğretim yılı için güzergâhı belirtilen özel izin belgesi almakla,

25.8- Gerçek kişi ise; 5362 sayılı Esnaf ve Sanatkarlar Kanununa tabi meslek odalarına, özel hukuk tüzel kişisi ise; ilgili ticaret veya sanayi odaları ile ticaret ve sanayi odalarına kayıtlı olmakla yükümlüdür.

25.9- UKOME Kurul Kararı ile belirlenen teknik özelliklere haiz kamera ve GPS sistemi bulundurmak ve çalışır tutmak zorunludur. (İlave: 08.05.2019 tarih ve 481 sayılı TBB M.K.)

25.10- Okul servis araçları ile kapısı açık şekilde öğrenci ve personel taşımacılığı yapılması yasaktır. (İlave:08/06/2022 tarih ve 764 sayılı TBB M.K.)

25.11- Öz mal araç ile öğrenci taşımacılığı yapanlar, öz mal aracın kayıtlı olduğu şirket haricinde taşımacılık yapamazlar. (İlave:08/06/2022 tarih ve 764 sayılı TBB M.K.)

25.12- Okul dönemi başında taşımacılığını üstlendiği öğrenciyi, UKOME'nin belirlediği ücret tarifesinden ücretini aldığı müddetçe taşımakla zorunludur. (İlave:08/06/2022 tarih ve 764 sayılı TBB M.K.)

25.13- Tekirdağ Büyükşehir Belediyesi Ulaşım Dairesi Başkanlığınca kontrol edilerek hazırlanan okul servis araçları uygunluk belgesinde belirtilen uygunluk maddelerine uymak zorundadır. (İlave:08/06/2022 tarih ve 764 sayılı TBB M.K.)

25.14- Öğrenci servis aracı ile personel taşımacılığı yapılırken, duraklara yanaşarak indi bindi yapılması zorunludur. (İlave:08/06/2022 tarih ve 764 sayılı TBB M.K.)

25.15- J Plaka ile öğrenci taşımacılığı yapacak olan gerçek ve tüzel kişiler denetim esnasında görevli zabıta personeline Okul Servis Aracı Özel İzin Belgesini, taşımacılık yaptığı okul onaylı öğrenci isim listesini beyan etmek zorundadır. (İlave:08/06/2022 tarih ve 764 sayılı TBB M.K.)

Okul Servis Araçlarının Kiralanması

Madde 26

26.1- Milli Eğitimin Müdürlüklerinin yapacağı taşınabilir eğitim ihalelerinde “Milli Eğitim Bakanlığı Taşınabilir İlköğretim Yönetmeliği” hükümleri uygulanır.

26.2- Okul servis araçlarının kiralanması; her yıl okul-aile birliği yönetim kurulu başkanının başkanlığında, okul-aile birliği yönetim kurulunca belirlenecek bir temsilci, okul-aile birliği yönetim kurulunca çocuğu servisle taşınan veliler arasından tespit edilecek dört veli, okul koruma derneği yönetim kurulunca belirlenecek bir temsilci ile varsa okul eğitim vakfı yönetim kurulunca belirlenecek bir temsilcinin katılımlarıyla oluşturulacak komisyon tarafından yapılır.

26.3- Öğrenci velileri istemeleri halinde, çocuklarını herhangi bir okul servis aracı işleteni ile anlaşarak da taşıyabilirler.

26.4- Okul yönetimi ve yukarıda belirtilen komisyon, servis hizmetlerinin sağlıklı, düzenli ve disiplinli bir şekilde yürütülmesine yönelik olarak, aksaklığı tespit edilen hususları, hizmeti sürdüren taşımacının bağlı olduğu kooperatiflerini, birliklerine ve meslek odalarına en kısa zamanda bildirirler. Bu kurumlar kendi mevzuatlarınca disiplin işlemlerini yapar ve sonucu okul yönetimine ve Müdürlüğü'ne bildirirler.

26.5- Daire Başkanlığınca, Yönetmelik şartlarına uymayanların Özel İzin Belgesi iptal edilir.

Okul Servis Aracının Personel Servis Aracı Olarak Kullanılması

Madde 27

27.1- Okul Servis Araçları Hizmet Yönetmeliği uyarınca hizmetlerini aksatmamak kaydı ile personel taşıma işini de yapabilirler. Bunun için Belediye Başkanlığına bir dilekçe ile başvuruda bulunulur. Başvuru evraklarını araç sahibi kendisi veya tayin edeceği vekili ile teslim ederek, takip etmek zorundadır. Başvuru esnasında yukarıda belirtilen belgelerde eksiklik olduğunun anlaşılması durumunda; eksikliklerin tamamlanması gerektiği başvuru sahibine bildirilir. Söz konusu eksik belge müracaat tarihinden itibaren 30 gün içerisinde tamamlanmadığı takdirde başvuru geçersiz sayılır. (Değişiklik:08/06/2022 tarih ve 764 sayılı TBB M.K.)

27.2- Okul Servis Aracı Özel İzin Belgesi bulunmayan araçlara personel taşıma izni verilmez.

27.3- Özel izin belgesinde taahhüt ettikleri öğrenci taşıma hizmetlerini aksatmamak kaydıyla izin verilir.

27.4- Güzergâh izin belgesi olarak personel taşımacılığı yapacak olan gerçek ve tüzel kişiler taşımacılık yapacağı kurum kuruluş ve şirketlerle arasındaki sözleşmeleri ve personel isim listelerini ibraz etmek zorundadır.

27.5- Personel servis hizmeti vermek için güzergâh izin belgesi alan J plakalı araçlar, UKOME tarafından tespit edilen S Plakalı servis araçları güzergâhlarında çalışabilir.

27.6- Personel servis hizmeti vermek için güzergâh izin belgesi alan J plakalı araçların ilk kalkış yeri EK-7 de sunulan plaka tasnif tablosunda belirtilen ilçe sınırları içerisinde olmak kaydıyla Tekirdağ Büyükşehir sınırları içerisinde, tüm fabrika ve işyerlerine, tüm özel veya resmi kurum veya kuruluşlara personel taşımacılığı yapabilirler. Kendi ilçe sınırları dışındaki servis güzergâhlarını, güzergâh izin belgesinde belirlenen duraklarda indirme bindirme yapmak kaydıyla kullanabilirler. (Değişiklik:08/06/2022 tarih ve 764 sayılı TBB M.K.)

27.7- Bu taşıma esnasında araçlara ait ışıklı işaretlerini kullanamazlar.

27.8- Personel servis aracı olarak kullanılmak üzere almış olduğu güzergâh izin belgesinde değişiklik talep edenlerden ücret talep edilmez.

27.9- Tekirdağ İlinde okul servis aracı ile personel taşıma hizmetleri, "J" plakalı araçlara verilen özel izin belgesi alınmak şartıyla yapılır. Bu belge olmadan okul servis aracının, personel servis aracı olarak çalıştırılması yasaktır. Bu belge aracın hizmet süreleri içerisinde araçta bulundurulması ve gerektiğinde beyanı zorunludur. Verilen Özel İzin Belgeleri sonraki yılın Ekim ayı sonuna kadar geçerlidir. (İlave:08/06/2022 tarih ve 764 sayılı TBB M.K.)

27.10- Personel taşımacılığı yapacak olan gerçek ve tüzel kişiler denetim esnasında görevli kolluk personeline Okul Servis Aracı Özel İzin Belgesini, Güzergâh İzin Belgesini, taşımacılık yapacağı kurum kuruluş ve şirketlerle arasındaki sözleşmeleri ve personel isim listelerini beyan etmek zorundadır. (İlave:08/06/2022 tarih ve 764 sayılı TBB M.K.)

Şikâyetlerin Değerlendirilmesi

Madde 28- Türk Ticaret Kanunu, Borçlar Kanunu, Büyükşehir Belediye Kanunu ve Karayolları Trafik Kanunundaki işletenin J plaka ve öz mal araç sahibinin sorumluluğuna ilişkin hükümler ile taşımacı ve taşınan arasında vuku bulabilecek anlaşmazlıkların giderilmesi amacıyla açılacak davalara ait hususlar saklı kalmak kaydıyla; bu madde hükümleri ile bu Yönetmelikteki diğer hükümlere uygun davranmadıkları anlaşılanlarla ilgili şikâyetler Ulaşım Dairesi Başkanlığınca değerlendirilir.

Sigorta Zorunluluğu

Madde 29- Okul servis araçları, öğrenci taşıyan gerçek ve tüzel kişiler ile kamu kuruluşları, taşıma hizmetinde kullanılan söz konusu araçlarına, Karayolları Trafik Kanununun öngördüğü Zorunlu Karayolu Mali Sorumluluk Sigortasını ve Ferdi Koltuk Sigortasını yaptırmak mecburiyetindedirler.

Şoförlerin ve Rehber Personellerin Eğitimi (Değişiklik:08/06/2022 tarih ve 764 sayılı TBB M.K.)

Madde30

30.1- Konusunda uzman öğreticiler tarafından ilgili kurumlar (Milli Eğitim Müdürlükleri, Polis, Jandarma ve Aile, Çalışma ve Sosyal Hizmetler İl Müdürlüğü) koordinasyonunda düzenlenecek Eğitim seminerine katılmayan sürücülere ve rehber personele tanıtım kartı düzenlenmez ve bu kişiler “J” plakalı okul servis araçlarını kullanamaz, şoför ve rehber personel olarak çalışamazlar. (Değişiklik:08/06/2022 tarih ve 764 sayılı TBB M.K.)

30.2- Eğitim sonunda, seminere katılan sürücülere ve rehber personele Milli Eğitim Bakanlığı Hayat Boyu Öğrenme Genel Müdürlüğü tarafından Kurs Bitirme belgesi verilir. (Değişiklik:08/06/2022 tarih ve 764 sayılı TBB M.K.)

30.3- Ulaşım Dairesi Başkanlığı tarafından verilen Şoför ve Rehber Personel Tanıtım Kartları yönetmelik hükümlerine uyulmadığı takdirde iptal edilebilir. (Değişiklik:08/06/2022 tarih ve 764 sayılı TBB M.K.)

30.4- Bu eğitim, okul servis aracında çalışmayan hak sahipleri ile verasetten intikalle hak sahibi olanlar için zorunlu değildir.

Denetim

Madde 31

31.1- Belediye Denetimi: Ulaşım Dairesi Başkanlığı ve Zabıta Dairesi Başkanlığı tarafından yetkili kılınan görevlilerce yapılır.

31.2-Kamu Kurum ve Kuruluşlarının Denetimi: Kamu Kurum ve Kuruluşları Mevzuatları çerçevesinde her türlü denetimi yaparlar.

31.3- Meslek Odası Denetimi: Meslek Odası Yönetim Kurulunun görevlendirileceği Denetim Görevlileri tarafından yapılır.

31.4- Kolluk Kuvveti Denetimi: Emniyet ve Jandarma Trafik Ekiplerince yapılır.

31.5- Vatandaş Denetimi: Vatandaşlar personel servis aracıyla ilgili olan ve bu yönetmelik konusuna hizmetlerle ilgili şikâyetleri, Belediyenin resmi şikâyet hattına yada Belediyeye yazılı olarak yapar. Şikâyetinde; şikâyetin konusu, yeri, tarih ve saati ile şikâyetçinin adı soyadı, telefonu ve iletişim adresi bulunur. Ayrıca şikâyete konu olan olaya ilişkin varsa şahitlerin adı soyadı ve açık adresleri bildirilir. Bu usule uygun olmayan şikâyetler Belediyeye dikkate alınmaz. Konusu suç teşkil eden ihbarlar yetkili kolluk birimlerine bildirilir.

Cezalar

Madde 32

32.1- Yönetmeliğe aykırı hareket edenler hakkında; 5216 ve 5393 sayılı kanunlar, 2918 sayılı Karayolları Trafik Kanununu, 4925 sayılı Karayolları Taşıma Kanunu, 1608 (151) sayılı Umuru Belediyeye Mütcellik Ahkâmı Cezaiye Hakkındaki Kanun, 5326 sayılı Kabahatler Kanunu, Karayolları Trafik Yönetmeliği, 15.06.2006 tarih ve 26199 sayılı Resmi Gazetede yayımlanan “Büyükşehir Belediyeleri Koordinasyon Merkezleri Yönetmeliği”, hükümleri gereğince (EK-5) tabloda belirtilen maddeler halinde verilen yasal cezai işlemler uygulanır.

32.2- A Tip ceza: 5326 Sayılı Kanunun 32.maddesine göre işlem yapılır.

32.3-(Değişik:08.10.2021) B Tip ceza: 5326 Sayılı Kanun’un 32.maddesine göre işlem yapılması ve ticari faaliyetten süresiz men cezası uygulanması için Encümene sevk edilmesi, Encümen tarafından kararı alınan cezanın; uygulanması hususunda UKOME gündemine alınarak, nihai sonuca erdirilmesi gerekmektedir.

32.4-(Mülga: 08.10.2021)

32.5-(Mülga: 08.10.2021)

32.6- Yönetmelikte yasaklanan, yapılması men edilen ve (EK-5) de belirtilen ceza maddeleri dışında kalan uygulama ve davranışlarla ilgili olarak Kabahatler Kanunu hükümleri uygulanır. (Değişik: 08.05.2019 tarih ve 481 sayılı TBB M.K.)

32.7- Para cezaları yapılacak bildirimden sonra 2918 sayılı kanunda yapılan cezalarda verilen süre içerisinde Tekirdağ Büyükşehir Belediyesi vizesine ödenir. Temerrüt halinde her ay için yasal faiz uygulanır.

32.8- İdarî para cezasını kanun yoluna başvurmadan önce(İdari para cezası kararının tebliğ/tefhiminde itibaren 15 gün) ödeyen kişiden bunun dörtte üçü tahsil edilir.

32.9-J Plaka araç sahibinin yönetmelik hükümlerine göre aldığı cezalar, takvim yılı itibariyle değerlendirilir. (Değişik: 08.05.2019 tarih ve 481 sayılı TBB M.K.)

32.10- Encümen tarafından takvim yılı içerisinde 3 kez farklı maddelerden de olsa ceza alan araçların sürücülerinin Şoför Tanıtım Kartına bir yıl süre ile el konulur. (İlave:08/06/2022 tarih ve 764 sayılı TBB M.K.)

32.11- Denetim esnasında memura sözlü veya fiziki tacizlerde bulunan, istenilen evrakları beyan etmeyen araç şoförünün şoför tanıtım kartı 3 yıl süre ile iptal edilir. (İlave:08/06/2022 tarih ve 764 sayılı TBB M.K.)

Okul Servis Aracı Sahiplerine Yapılacak Bildirimler

Madde 33

33.1- Okul servis aracı işleticilerine bildirimler, işleticilerin yaptıkları son başvurularında yer alan adrese yapılır.

33.2- İşleticilere bildirimler kendilerine şahsen yapılabileceği gibi iadeli taahhütlü posta yoluyla yapılır ve bu yolla yapılan bildirimler işleticiye bildirilmiş kabul edilir.

Adres değişikliğinden dolayı 1 (bir) ay içinde bildirim yapılmadığı takdirde sorumluluk, adres değişiklik bildirimini yapmayan işleticininindir.

33.3- Müdürlükte adresi bulunmayan işleticilere tebligat kanunu hükümlerince bildirim yapılır.

Hüküm Bulunmayan Hallerde Yapılacak Düzenlemeler

Madde 34- Bu Yönetmelikte hüküm bulunmayan hallerde, 5216 sayılı kanun, Okul Servis Araçları Hizmet Yönetmeliği ve UKOME Yönetmeliği hükümleri ve ilgili diğer kanun ve yönetmeliklerdeki hükümler uygulanır.

Yürürlük

Madde 35- Bu yönetmelik Belediye Meclis Kararı ve kararın yerel basında ilanı ile yürürlüğe girer. Bu yönetmeliğin yürürlüğe girmesi ile birlikte 11.06.2014 tarih ve 2014/112 sayılı Meclis Kararı ile kabul edilen ve 23.07.2014 tarihi itibari ile yayınlanmış olan “Okul Servis Araçları (J plaka) Hizmet Yönetmeliği” yürürlükten kalkar.

Yürütme

Madde 36- Bu Yönetmelik hükümleri Tekirdağ Büyükşehir Belediye Başkanı adına Ulaşım Dairesi Başkanı tarafından yürütülür.

Geçici Maddeler

Gecici Madde(1) (Mülga;08.05.2019 tarih ve 481 sayılı TBB M.K.).

Gecici Madde(2) (Mülga;08.05.2019 tarih ve 481 sayılı TBB M.K.).

Gecici Madde(3) (Mülga;08/06/2022 tarih ve 764 sayılı TBB M.K.).

Gecici Madde(4) (Mülga;08/06/2022 tarih ve 764 sayılı TBB M.K.).

Gecici Madde(5) (Mülga;08/06/2022 tarih ve 764 sayılı TBB M.K.).

Gecici Madde(6) (Mülga;08/06/2022 tarih ve 764 sayılı TBB M.K.).

Gecici Madde(7) (Mülga;08/06/2022 tarih ve 764 sayılı TBB M.K.).

Gecici Madde (8) Tekirdağ ili 6360 sayılı yasa ile Büyükşehir olmuş ve 30.03.2014 tarihi itibari ile Tekirdağ Büyükşehir Belediyesi kurulmuştur. İş bu tarihten sonra 180 gün çekme süresi içerisinde veya 2 yıl üst üste çalışma izin belgesi almadığı gerekçesi ile plakası iptal olanlar ve iptal edilmesi gereken hak sahiplerinin Ticari Plaka İşlemleri Şube Müdürlüğüne aşağıda belirtilen şartlar yerine getirmek koşuluyla başvuranlara (hakkı iptal edilen taşımacılara yeni seriden) plakaları verilir.

a) 60 gün içerisinde mevzuata uygun araç ile İliçi Yetki Belgesi ve Güzergah İzin Belgesi veya Çalışma İzin Belgesi, Güzergah İzin Belgesi ve Özel İzin Belgesi ücretlerini yatırarak alması ayrıca; Kırsal özellikli (köy ve beldeden mahalleye dönüşen) mahallelerde çalışan M Plaka araçlar için 10.000 TL, Kent merkezleri ve İlçeler arasında çalışan M Plaka araçlar için 20.000 TL plaka kullanım izin bedelini yatırması gerekir.

b) Mevzuata uygun T plaka araç için 20.000TL plaka kullanım izin bedelini yatırması gerekir.

c) Mevzuata uygun J Plaka araç için 15.000 TL plaka kullanım izin bedelini yatırması gerekir.

d) Mevzuata uygun S Plaka araç için 10.000 TL plaka kullanım izin bedelini yatırması gerekir.

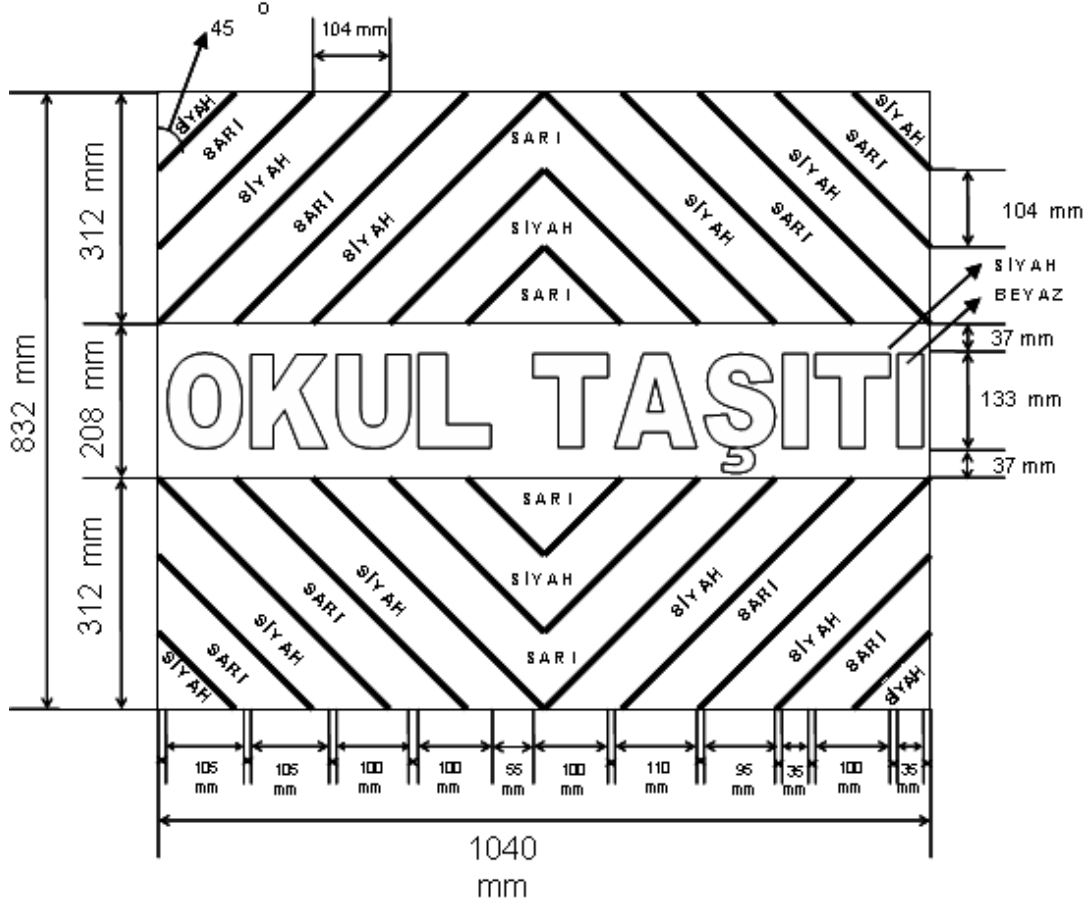
e) Hakları iptal edilenler, haklarının sona erdiği gün itibariyle hak sahibi olanların; üzerine tescil

edilir ve 5 yıl boyunca (veraset yolu ile intikaller hariç) plakalarını başka bir kişiye devredilemez.

180 gün çekme süresi içerisinde veya 2 yıl üst üste çalışma izin belgesi almadığı gerekçesi ile plakası iptal edilmesi gereken hak sahipleri yukarıdaki belirtilen süre içerisinde müracaat etmemeleri durumunda taşımacılık hakları sonlandırılmak üzere UKOME Kuruluna sunulur. (İlave: 11/09/2019 tarih ve 770 sayılı TBB Mec.K.)

Gecici Madde (9) Ulaştırma ve Alt Yapı Bakanlığının duyurusu ile İlimizdeki ticari plaka kapsamında ticari amaçlı yük ve yolcu taşımacılığı yapan, mesleki yeterlilik belgesi sahibi sürücüler için yönetmelikte yer alan yaş sınırlamasının “31.12.2023 tarihine kadar 69 (altmışdokuz) yaşından gün almamış olmak” şeklinde uygulanır. (İlave: 09/02/2022 tarih ve 250 sayılı TBB M.K.)

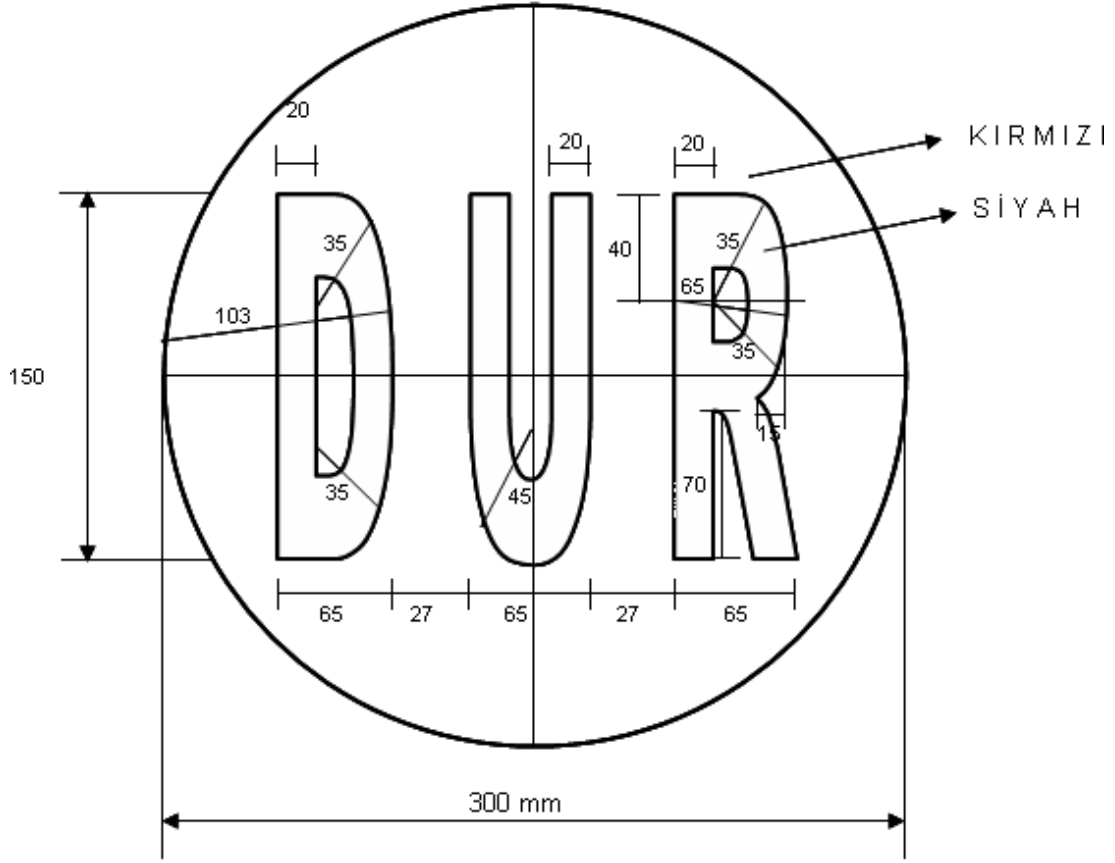
MINİBÜSLER İÇİN



* Tüm harf aralıkları eşit ve 10 mm'dir.

ÖLÇEK: 1/10

EK: 2



Tüm ölçüler mm'dir.

ÖLÇEK: 1/3

T.C.
TEKİRDAĞ BÜYÜKŞEHİR BELEDİYE BAŞKANLIĞI
ULAŞIM KOORDİNASYON VE PLANLAMA ŞUBE MÜDÜRLÜĞÜ

OKUL SERVİS ARACI BAKIM VE ONARIM TAKİP FORMU

TAŞITIN PLAKASI	:.....	
TAŞITIN CİNSİ	:.....	
TAŞITIN SAHİBİ	:.....	
BELGEYİ VEREN SERVİS YETKİLİSİ VE İMZASI	:..... :..... :.....	
BAKIM VE ONARIMIN YAPILDIĞI TARİH	HANGİ BAKIM VE ONARIMLARIN YAPILDIĞI	BAKIM VE ONARIMI YAPAN FİRMA KAŞE VE YETKİLİSİNİN İMZASI
		2918 sayılı Karayolları Trafik Kanunu ile Karayolları Trafik Yönetmeliği, Muayene İstasyonlarının Açılması ve İşletilmesi Hakkında Yönetmelik ve Araçların İmal Tadil ve Montajı Hakkında Yönetmelik'lerde belirtilen hususlar doğrultusunda, aracın bakım ve onarımı yapılmıştır.
		2918 sayılı Karayolları Trafik Kanunu ile Karayolları Trafik Yönetmeliği, Muayene İstasyonlarının Açılması ve İşletilmesi Hakkında Yönetmelik ve Araçların İmal Tadil ve Montajı Hakkında Yönetmelik'lerde belirtilen hususlar doğrultusunda, aracın bakım ve onarımı yapılmıştır.



EK-4

T.C.
TEKİRDAĞ BÜYÜKŞEHİR BELEDİYESİ BAŞKANLIĞI
Ulaşım Dairesi Başkanlığı Ulaşım Koordinasyon Şube Müdürlüğü

OKUL SERVİS ARACI ÖZEL İZİN BELGESİ

SAYISI :
VERİLİŞ TARİHİ :
GEÇERLİLİK TARİHİ :
ARACIN PLAKASI :
ARACIN CİNSİ :
ARACIN SAHİBİNİN ADI :
SOYADI(ŞİRKET İSE UNVANI) :
KOOPERATİFİ :
ARACIN ŞOFÖRLERİ 1-
2-
3-
REHBER PERSONEL :
ARACIN TAŞIMA SINIRI :
(KAPASİTESİ)
ARACIN İZLEYECEĞİ :
GÜZERGAH :

.....
.....
.....

Yukarıda işleteni, şoförü, rehber personeli, plakası ve güzergâhı belirtilen okul servis aracının 2918 sayılı Karayolları Trafik Kanunu, Karayolları Trafik Yönetmeliği ve Tekirdağ Büyükşehir Belediyesi Okul Servis Araçları Hizmet Yönetmeliği ile UKOME kararlarına uygunluğu anlaşılmış olup; geçerliliği her yıl vize edilmesi şartına bağlı kılınarak, iş bu Özel İzin Belgesi tanzim edilerek verilmiştir.

...../...../20....

.....
Belediye Başkanı a.
Ulaşım Dairesi Başkanı

OKUL SERVİS TAŞIMACILIĞI YÖNETMELİĞİ YAPTIRIM CETVELİ					
NO	Yaptırıma Esas Fiiller ve Yaptırım Hal Sırası (Kademesi)	1	2	3	4 ve sonrası
1	a) Özel izin belgesi almadan taşımacılık yapmak (J Plakalı araçlar) (8.1. madde) b) Özel izin belgesi almış olan ancak personel servis izin belgesi almadan taşımacılık yapmak (J Plakalı araçlar) (27.2. Madde)	A TİPİ	ATİPİ	A TİPİ	A TİPİ
2	UKOME' nin aldığı kararlara uymamak ve güzergâh dışında çalışmak.	A TİPİ	A TİPİ	A TİPİ	A TİPİ
3	Araçlarda aranacak şartlara (6.madde) aykırı davranmak	A TİPİ	A TİPİ	A TİPİ	A TİPİ
4	Güzergâh izin belgesi olmadan taşımacılık yapmak	A TİPİ	A TİPİ	A TİPİ	A TİPİ
5	Öğrencilerin oturarak rahat bir yolculuk yapmalarını sağlamamak, tedbirleri alarak taahhüt ettiği yere kadar götürüp getirmemek ve okul servis hizmeti sırasında taşıta başka herhangi bir yolcu almak	A TİPİ	A TİPİ	A TİPİ	A TİPİ
6	Araç Uygunluk Belgesi verildikten sonra, araçlarda aranacak şartları düzenleyen bu yönetmeliğin 6.maddesine aykırı davranmak	A TİPİ	A TİPİ	A TİPİ	A TİPİ
7	Taşıt içi düzeni sağlamamak, okul öncesi eğitim ve ilköğretim öğrencilerinin inme ve binmeleri sırasında yardımcı olmak üzere rehber personel bulundurmamakla, idarece belirlenen kılık kıyafete uymamak	A TİPİ	A TİPİ	A TİPİ	A TİPİ
8	Şoför ve Rehber Personel için her yıl Ekim ayı içinde güncel adli sicil kayıtlarını Daire Başkanlığına vermemek.	A TİPİ CEZA UYGULANIR.			
9	Şoför ve rehber tanıtım kartı olmadan okul servisi taşımacılığı yapmak	A TİPİ CEZA UYGULANIR.			
10	Hizmet esnasında denetimde bulunan denetim görevlisinin istediği evrakları, bilgileri vermemek; denetim faaliyetini güçleştirmek ile hizmet esnasında görevli personele sözlü tacizde bulunarak tehdit etmek	A TİPİ CEZA UYGULANIR.			
11	Trafikten çekme yapılan J plakalı 180 (yüzseksen) takvim günü içinde yeni aracına takmamak	B TİPİ CEZA UYGULANIR.			
12	Görevli personele veya 3. şahıslara hizmet esnasında silahlı saldırıda bulunmak, darp etmek ve yüz kızartıcı suç işlemek	B TİPİ CEZA UYGULANIR.			
13	Üst üste 2 (iki) defa Özel İzin Belgesini almamak (8.1. madde)	B TİPİ CEZA UYGULANIR			
14	Belediyeden izinsiz yapılan devirlerde, aracın 180 (yüzseksen) takvim günü içinde yönetmeliğe uygun hale getirmemek (Yönetmeliğin 17/4. maddesi).	B TİPİ CEZA UYGULANIR			
15	Çekme belgeli plaka varis adına onaylandıktan sonra 180 (yüzseksen) takvim günü içinde aracını tescil ettirmemek (Yönetmeliğin 18/7. Maddesi)	B TİPİ CEZA UYGULANIR			
16	Yönetmeliğin 8.9 ve 27.6 maddelerine istinaden ilk kalkış yeri kuralına uymamak(Değişiklik:08/06/2022 tarih ve 765 sayılı TBB M.K.)	A TİPİ	B TİPİ CEZA UYGULANIR		
17	UKOME Kurul Kararı ile belirlenen teknik özelliklere haiz kamera ve GPS sistemi bulundurmak ve çalışır tutmak zorunluluğuna uymamak	A TİPİ	A TİPİ	A TİPİ	B TİPİ
18	OKUL SERVİS ARAÇLARI(J PLAKA) UYGUNLUK BELGESİ sağlanarak uygunluk alınan şartları bozmak (İlave:08/06/2022 tarih ve 764 sayılı TBB M.K.)	A TİPİ	A TİPİ	A TİPİ	A TİPİ
19	Aynı takvim yılı içerisinde (1 OCAK – 31 ARALIK) araç şoförlerinin 3 kez üst üste herhangi bir kuralı ihlal etmesi (İlave:08/06/2022 tarih ve 764 sayılı TBB M.K.)	Şoför Tanıtım Kartına bir yıl süre ile el konulur.			
20	Denetim esnasında memura sözlü veya fiziki tacizlerde bulunan, istenilen evrakları beyan etmemek (İlave:08/06/2022 tarih ve 764 sayılı TBB M.K.)	Araç şoförünün şoför tanıtım kartı 3 yıl süre ile iptal edilir			

*(Yaptırım Cetvelinin 16. Maddesi 08/06/2022 tarih ve 765 sayılı TBB M.K.gereğince 01 Ocak 2023 tarihinde uygulanmaya başlar)

OKUL SERVİS ARAÇLARI (J PLAKA) UYGUNLUK BELGESİ

EK-6

ADI: SOYADI: T.C. NO:

Seri No:
Tarihi:
Geçerlilik Süresi:

PLAKA NO:	MARKASI:	MODELİ:	MOTOR NO:		
			ŞASI NO:		
KONTROL EDİLECEK HUSUSLAR					
			EVET	HAYIR	
1	Okul servis araçlarının arkasında "OKUL TAŞITI" yazısını kapsayan numunesine uygun renk, ebat ve şekilde reflektif bir kuşak bulundurulmalıdır. (EK: 1/1, EK: 1/2)				
2	Okul servis aracının arkasında, öğrencilerin iniş ve binişleri sırasında yakılmak üzere en az 30 cm çapında kırmızı ışık veren bir lamba bulunmalı ve bu lambanın yakılması halinde üzerinde siyah renkte büyük harflerle "DUR" yazısı okunacak şekilde tesis edilmiş olmalı, lambanın yakılıp söndürülmesi tertibatı fren lambaları ile ayrı olmalıdır. (EK: 2)				
3	Okul Servis Aracı olarak kullanılacak taşıtlarda, öğrencilerin kolayca yetişebileceği camlar ve pencereler sabit olmalı, iç düzenlemesinde demir aksam açıkta olmamalı, varsa yaralanmaya sebebiyet vermeyecek yumuşak bir madde ile kaplanacak ve engelli öğrenci ve çocukları taşıyacak olan okul servis araçları ayrıca 01/07/2005 tarihli ve 5378 sayılı Engelliler Hakkında Kanuna dayalı olarak çıkarılan ikincil mevzuata uygun olacaktır. (Değişiklik:08/06/2022 tarih ve 764 sayılı TBB M.K.)				
4	Okul Servis Araçlarında; 26/10/2016 tarihli ve 29869 sayılı Resmi Gazete' de yayımlanan Araçların İmal, Tadil ve Montajı Hakkında Yönetmelik ile Karayolları Trafik Yönetmeliğinde belirtilen standart, nitelik ve sayıda araç, gereç ve malzemeler her an kullanılabilir durumda bulundurulacaktır. (Değişiklik:08/06/2022 tarih ve 764 sayılı TBB M.K.)				
5	Okul servis araçlarının kapıları şoför tarafından açılıp kapatılabilecek şekilde otomatik (Havalı, Hidrolikli v.b.) olabileceği gibi; araç şoförleri tarafından elle kumanda edilebilecek şekilde (Mekanik) de olabilir. Otomatik olduğu takdirde, kapıların açık veya kapalı olduğu şoföre optic ve/veya akustik sinyallerle intikal edecek şekilde olmalıdır.				
6	Okul servis aracı olarak kullanılacak taşıtlar temiz, bakımlı ve güvenli durumda bulundurulmalı ve 6 ayda bir bakım ve onarımları yaptırılmakla birlikte; taşıtların cinsine göre Karayolları Trafik Yönetmeliğinin öngördüğü periyodik muayeneleri de yaptırılmış olmalıdır. (EK-3)				
7	Okul Servis Aracı olarak kullanılacak taşıtların yaşları 12 (oniki) yaşından büyük olmayacaktır. Taşıtların yaşı fabrikasınca imal edildiği tarihten sonar gelen ilk takvim yılı esas alınarak hesaplanacaktır. (Değişiklik:08/06/2022 tarih ve 764 sayılı TBB M.K.)				
8	Araçların İmal, Tadil ve Montajı Hakkındaki Yönetmelik hükümlerine göre tayin edilen ve o araca ait tescil belgelerinde gösterilen oturma yer adedi, aracın içerisine görülebilecek bir yere yazılarak sabit şekilde monte edilecektir.				
9	Kamu Kurum ve Kuruluşları ile gerçek ve tüzel kişi ve kuruluşlara ait okul servis aracı olarak teçhiz edilmiş araçlar, taahhüt ettikleri öğrenci taşıma hizmetlerini aksatmamak kaydıyla, personel servis taşıma hizmetlerinde de kullanılabilir. Ancak, bu taşıma esnasında okul servis araçlarına ait ışıklı işaretlerin şoförler tarafından kullanılması yasaktır.				
10	Okul servis araçları; Araçların İmal, Tadil ve Montajı Hakkındaki Yönetmelik hükümlerine uygun olacaktır.				
11	Okul servis araçlarında araç takip sistemi bulundurulacaktır. Kayıtlar en az 30 (otuz) gün muhafaza edilecektir. (Değişiklik:08/06/2022 tarih ve 764 sayılı TBB M.K.)				
12	Okul servis araçlarında her öğrenci için üç nokta emniyet kemeri ve gerekli koruyucu tertibat bulundurulacaktır. (Değişiklik:08/06/2022 tarih ve 764 sayılı TBB M.K.)				
13	Okul servis araçlarında görüntü ve müzik sistemleri taşıma hizmeti sırasında kullanılmayacaktır. (Değişiklik:08/06/2022 tarih ve 764 sayılı TBB M.K.)				
14	Okul servis araçlarında yazın serin, kışın sıcak ortam sağlayacak sistemler bulundurulacaktır. İlave:08/06/2022 tarih ve 764 sayılı TBB M.K.)				
15	Okul servis araçlarında Ulaştırma, Denizcilik ve Haberleşme Bakanlığınca standartları belirlenen her koltukta oturmaya duyarlı sensörlü sistemler bulundurulacaktır. İlave:08/06/2022 tarih ve 764 sayılı TBB M.K.)				
16	Okul servis araçlarında tüm koltukları görece şekilde Araçların İmal, Tadil ve Montajı Hakkında Yönetmelik ekinde belirtilen standartlara uygun, iç ve dış kamera ile en az 30 (otuz) gün süreli kayıt yapabilen kayıt cihazı bulundurulacaktır. İlave:08/06/2022 tarih ve 764 sayılı TBB M.K.)				
17	Okul servis araçlarının üzerine renkli film tabakaları yapıştırılması yasaktır. İlave:08/06/2022 tarih ve 764 sayılı TBB M.K.)				
18	Okul servis araçlarında iç mekânı gösteren beyaz cam dışında cam kullanılamaz. İlave:08/06/2022 tarih ve 764 sayılı TBB M.K.)				
19	Araçta Mevsim şartlarına uygun lastik takılı olması gerekmektedir. İlave:08/06/2022 tarih ve 764 sayılı TBB M.K.)				
20	Camlarda sürüş güvenliğini ve görüş açısını tehlikeye atacak kırık yada çatlak bulunmayacaktır. İlave:08/06/2022 tarih ve 764 sayılı TBB M.K.)				
Kontrolü yapılan bu aracın tarih ve seri nolu dekont ile araç uygunluk belgesi ücreti yatırılmış olup, çalışmasında sakınca bulunmamıştır.					
Kontrolü yapılan bu aracın çalışmasında sakınca bulunmamıştır. (*)					
Bulunmuştur (*)					
KOMİSYON ÜYELERİ					
Komisyon Başkanı		Üye	Üye		

İLÇELERİN PLAKA TASNİF TABLOSU

EK-7

59 J 0001	59 J 0999	SÜLEYMANPAŞA
59 J 1000	59 J 1899	ÇORLU-ERGENE
59 J 1900	59 J 1999	ERGENE
59 J 2000	59 J 2999	ÇERKEZKÖY-KAPAKLI
59 J 3000	59 J 3999	MARMARAEREĞLİSİ
59 J 4000	59 J 4999	SARAY
59 J 5000	59 J 5999	HAYRABOLU
59 J 6000	59 J 6999	MURATLI
59 J 7000	59 J 7999	MALKARA
59 J 8000	59 J 8999	ŞARKÖY

Yönetmeliğin Kabul Edildiği Büyükşehir Belediye Meclis Kararının		Yönetmeliğin Yayımlandığı Yerel Gazete'nin			
Tarihi	Sayısı	Adı		Tarihi	
10/02/2015	156	Habertrak		27/02/2015	
Yönetmelik Değişikliklerinin Kabul Edildiği Büyükşehir Belediye Meclis Kararlarının		Yönetmelik Değişikliklerinin Yayımlandığı Yerel Gazete'nin			
Tarihi	Sayısı	Adı	İlçesi	Tarihi	
1	13/10/2015	1025	Yeni İnan	S.paşa	21/11/2015
2	09/03/2016	295	Şafak	S.paşa	02/04/2016
3	17/12/2018	1390	Trakya Gazetesi	S.paşa	05/01/2019
			Avrupa Yakası Gazetesi	Çorlu/Ergene	05/01/2019
			Marmara Haber Gazetesi	Ç.köy/ Kapaklı	05/01/2019
			Medya Batı Gazetesi	Malkara	05/01/2019
			Hayrabolu Sesi Gazetesi	Hayrabolu	05/01/2019
			Saray Gözlem Gazetesi	Saray	05/01/2019
			Muratlı Hizmet Gazetesi	Muratlı	07/01/2019
			Marmara Ereğlisinin Sesi Gazetesi	M.Ereğlisi	08/01/2019
4	08/05/2019	481	Şarköy Gazetesi	Şarköy	08/01/2019
			Devrim Gazetesi	Çorlu/Ergene	25/05/2019
			Marmara Haber Gazetesi	Ç.köy/ Kapaklı	25/05/2019
			Medya Batı Gazetesi	Malkara	25/05/2019
			Hayrabolu Sesi Gazetesi	Hayrabolu	25/05/2019
			Muratlı Hizmet Gazetesi	Muratlı	27/05/2019
			Marmara Ereğlisinin Sesi Gazetesi	M.Ereğlisi	28/05/2019
			Şarköy Gazetesi	Şarköy	28/05/2019
			Trakya Demokrat	S.paşa	29/05/2019
Saray Gözlem Gazetesi	Saray	31/05/2019			
5	11/09/2019	770	Devrim Gazetesi	Çorlu/Ergene	23/09/2019
			Marmara Haber Gazetesi	Ç.köy/ Kapaklı	23/09/2019
			Medya Batı Gazetesi	Malkara	23/09/2019
			Hayrabolu Sesi Gazetesi	Hayrabolu	23/09/2019
			Muratlı Hizmet Gazetesi	Muratlı	23/09/2019
			Trakya Demokrat	S.paşa	23/09/2019
			Saray Gözlem Gazetesi	Saray	23/09/2019
			Marmara Ereğlisinin Sesi Gazetesi	M.Ereğlisi	24/09/2019
6	08.09.2021	1483	Şarköy Gazetesi	Şarköy	24/09/2019
			Avrupa Yakası Gazetesi	Çorlu/Ergene	08/10/2021
			Çerkezköy Bakış Gazetesi	Ç.köy/ Kapaklı	08/10/2021
			Saygın Gazetesi	Malkara	08/10/2021
			Tekirdağ Şafak	S.paşa	08/10/2021
			Saray Gözlem Gazetesi	Saray	08/10/2021
			Marmara Ereğlisinin Sesi Gazetesi	M.Ereğlisi	08/10/2021
Şarköy Gazetesi	Şarköy	08/10/2021			
Muratlı Hizmet Gazetesi	Muratlı	11/10/2021			

7	12/01/2022	120	Avrupa YakasıGazetesi	Çorlu/Ergene	25/02/2022
			Çerkezköy Haber Gazetesi	Ç.köy/ Kapaklı	25/02/2022
			Saygın Gazetesi	Malkara	25/02/2022
			Hayrabolu Sesi Gazetesi	Hayrabolu	25/02/2022
			Avrupa Gazetesi	S.paşa	25/02/2022
			Saray Gözlem Gazetesi	Saray	25/02/2022
			Marmara Ereğlisinin Sesi Gazetesi	M.Ereğlisi	25/02/2022
			Şarköy Gazetesi	Şarköy	25/02/2022
			Muratlı Hizmet Gazetesi	Muratlı	28/02/2022
8	09/02/2022	250	Avrupa YakasıGazetesi	Çorlu/Ergene	25/02/2022
			Çerkezköy Haber Gazetesi	Ç.köy/ Kapaklı	25/02/2022
			Saygın Gazetesi	Malkara	25/02/2022
			Hayrabolu Sesi Gazetesi	Hayrabolu	25/02/2022
			Avrupa Gazetesi	S.paşa	25/02/2022
			Saray Gözlem Gazetesi	Saray	25/02/2022
			Marmara Ereğlisinin Sesi Gazetesi	M.Ereğlisi	25/02/2022
			Şarköy Gazetesi	Şarköy	25/02/2022
			Muratlı Hizmet Gazetesi	Muratlı	28/02/2022
9	08/06/2022	764	Trakya Demokrat Gazetesi	S.paşa	25/06/2022
			Avrupa Yakası Gazetesi	Çorlu/Ergene	25/06/2022
			Çerkezköy Bakış Gazetesi	Ç.köy/ Kapaklı	25/06/2022
			Saygın Gazetesi	Malkara	27/06/2022
			Muratlı Hizmet Gazetesi	Muratlı	27/06/2022
			Hayrabolu Sesi Gazetesi	Hayrabolu	28/06/2022
			Saray Gözlem Gazetesi	Saray	28/06/2022
			Şarköy Gazetesi	Şarköy	28/06/2022
Marmara Ereğlisinin Sesi Gazetesi	M.Ereğlisi	28/06/2022			
10	08/06/2022	764	Trakya Demokrat Gazetesi	S.paşa	25/06/2022
			Avrupa Yakası Gazetesi	Çorlu/Ergene	25/06/2022
			Çerkezköy Bakış Gazetesi	Ç.köy/ Kapaklı	25/06/2022
			Saygın Gazetesi	Malkara	27/06/2022
			Muratlı Hizmet Gazetesi	Muratlı	27/06/2022
			Hayrabolu Sesi Gazetesi	Hayrabolu	28/06/2022
			Saray Gözlem Gazetesi	Saray	28/06/2022
			Şarköy Gazetesi	Şarköy	28/06/2022
Marmara Ereğlisinin Sesi Gazetesi	M.Ereğlisi	28/06/2022			